

PRZEDSIĘBIORSTWO PROJEKTOWO - WYKONAWCZE

REZON

Inż. ANDRZEJ DURSKI

85 - 236 BYDGOSZCZ ul. Grunwaldzka 32

tel./fax. (052) 322-78-04, kom. 0601-691-655

www.rezon.bydgoszcz.pl , durski@rezon.bydgoszcz.pl

KATALOG WYROBÓW

Komory
chłodnicze

Stoły
sekcyjne

Katafalki

Wózki
podnośnikowe

DZIAŁ I

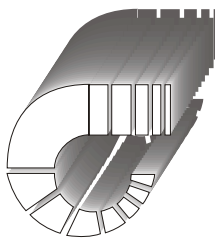
KOMORY CHŁODNICZE I MROŻNICZE



SYSTEM REGAŁOWY



SYSTEM WÓZKOWY



PRZEDSIĘBIORSTWO PROJEKTOWO - WYKONAWCZE

REZONInż. **ANDRZEJ DURSKI**

85 - 236 BYDGOSZCZ ul. Grunwaldzka 32

tel./fax. (052) 322-78-04, kom. 0601-691-655

www.rezon.bydgoszcz.pl , durski@rezon.bydgoszcz.pl

Karta
katalogowa

I/R - 1

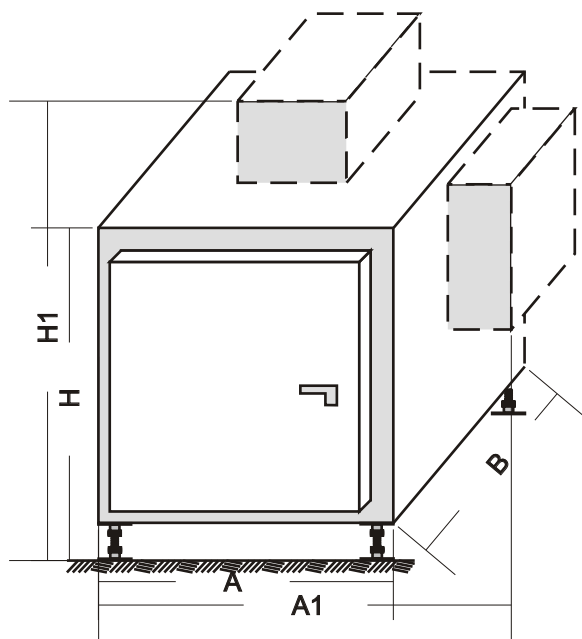
WYRÓB: KOMORA CHŁODNICZA NA 2 CIAŁA

TYP: KZR - 2.1

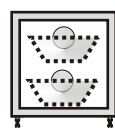
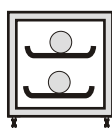
OPIS WYROBU

Jedno drzwiowa komora chłodnicza (ew. mroźnicza) przeznaczona do przechowywania 2 ciał na tacach lub w trumnach. Komora w systemie regałowym z załadunkiem ręcznym. Tace na ciała lub ramopalety pod trumny wsuwane są do komory na specjalny regał wyposażony w prowadnice rolkowe gwarantujące łatwe ładowanie i wyładowywanie ciał z komory. Wykonanie standardowe, tj. całe wnętrze oraz wyposażenie użytkowe z materiałów nierdzewnych kwasoodpornych (na życzenie wykonanie specjalnie całość komory z materiałów KO).

WIDOK / RYSUNEK WYROBU



MOŻLIWE WARIANTY

Ciało w
trumnie
Ciało na tacy

PARAMETRY TECHNICZNE

Wymiary gabarytowe:

A ~ 1300 mm
A1 ~ 1700 mm
B ~ 2400 mm
H ~ 1500 mm
H1 ~ 2000 mm

Dane instalacyjne :

Moc zainst.: ~0.7 kW
Zasilanie: ~230V/50Hz

Temperatura użytkowa wewnątrz komory :

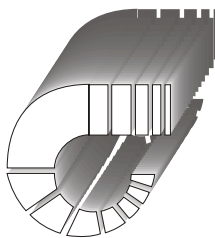
-5°C do +5°C
(Komory chłodnicze)-22°C do -18°C
(Komory mroźnicze)

INFORMACJE DODATKOWE

Przybliżony czas realizacji zamówienia : 1 miesiąc

Przykłady realizacji do obejrzenia na stronie internetowej firmy :

www.rezon.bydgoszcz.pl



PRZEDSIĘBIORSTWO PROJEKTOWO - WYKONAWCZE

REZON

Inż. ANDRZEJ DURSKI

85 - 236 BYDGOSZCZ ul. Grunwaldzka 32

tel./fax. (052) 322-78-04, kom. 0601-691-655

www.rezon.bydgoszcz.pl , durski@rezon.bydgoszcz.pl

Karta
katalogowa

I/R - 2

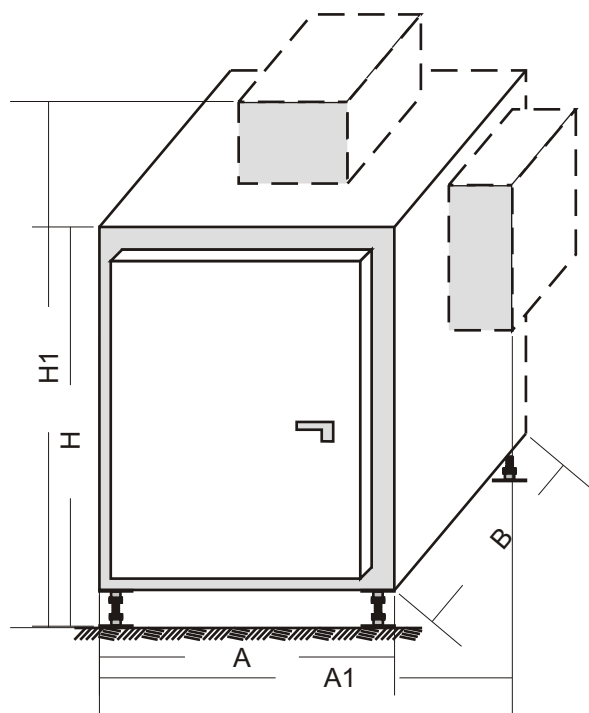
WYRÓB: KOMORA CHŁODNICZA NA 3 CIAŁA

TYP: KZR - 3.1

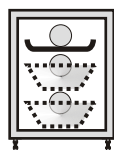
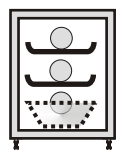
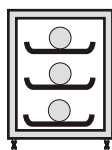
OPIS WYROBU

Jedno drzwiowa komora chłodnicza (ew. mroźnicza) przeznaczona do przechowywania 3 ciał na tacach lub w trumnach. Komora w systemie regałowym z załadunkiem ręcznym lub zmechanizowanym. Tace na ciała lub ramopalety pod trumny wsuwane są do komory na specjalny regał wyposażony w prowadnice rolkowe gwarantujące łatwe ładowanie i wyładowanie ciał z komory. Wykonanie standardowe, tj. całe wnętrze oraz wyposażenie użytkowe z materiałów nierdzewnych kwasoodpornych (na życzenie wykonanie specjalne całość komory z materiałów KO).

WIDOK / RYSUNEK WYROBU



MOŻLIWE WARIANTY



Ciało w
trumnie
Ciało na tacy

PARAMETRY TECHNICZNE

Wymiary gabarytowe:

A ~ 1300 mm
A1 ~ 1700 mm
B ~ 2400 mm
H ~ 1900 mm
H1 ~ 2400 mm

Dane instalacyjne :

Moc zainst.: ~0.7 kW
Zasilanie: ~230V/50Hz

Temperatura użytkowa wewnątrz komory :

-5°C do +5°C
(Komory chłodnicze)

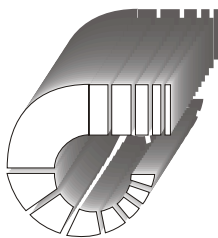
-22°C do -18°C
(Komory mroźnicze)

INFORMACJE DODATKOWE

Przybliżony czas realizacji zamówienia : 1 miesiąc

Przykłady realizacji do obejrzenia na stronie internetowej firmy :

[Www.rezon.bydgoszcz.pl](http://www.rezon.bydgoszcz.pl)



PRZEDSIĘBIORSTWO PROJEKTOWO - WYKONAWCZE

REZONInż. **ANDRZEJ DURSKI**

85 - 236 BYDGOSZCZ ul. Grunwaldzka 32

tel./fax. (052) 322-78-04, kom. 0601-691-655

www.rezon.bydgoszcz.pl , durski@rezon.bydgoszcz.pl

Karta
katalogowa

I/R - 3

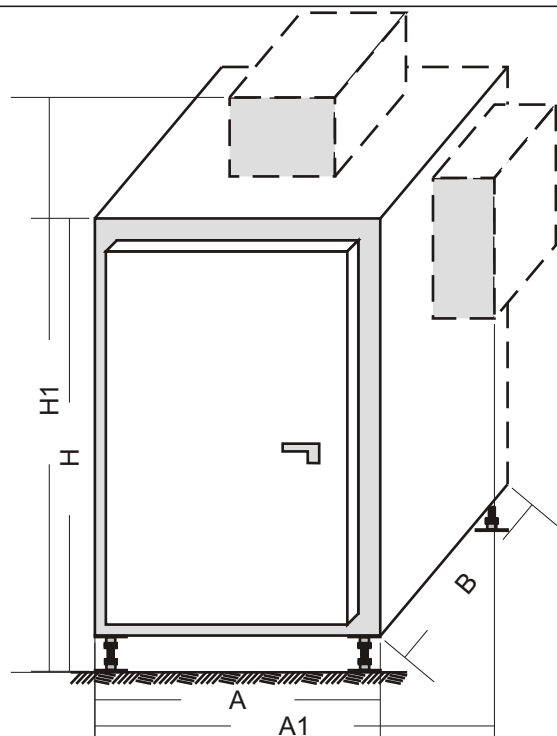
WYRÓB: KOMORA CHŁODNICZA NA 4 CIAŁA

TYP: KZR - 4.1

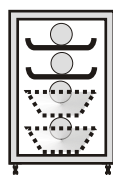
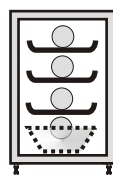
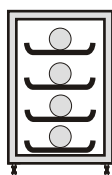
OPIS WYROBU

Jednozwiowa komora chłodnicza (ew. mroźnicza) przeznaczona do przechowywania 4 ciał na tacach lub w trumnach. Komora w systemie regałowym z załadunkiem ręcznym lub zmechanizowanym. Tace na ciała lub ramopalety pod trumny wsuwane są do komory na specjalny regał wyposażony w prowadnice rolkowe gwarantujące łatwe ładowanie i wyładowanie ciał z komory. Wykonanie standardowe ,tj. całe wnętrze oraz wyposażenie użytkowe z materiałów nierdzewnych kwasoodpornych (na życzenie wykonanie specjalne całość komory z materiałów KO).

WIDOK / RYSUNEK WYROBU



MOŻLIWE WARIANTY

Ciało w
trumnie
Ciało na tacy

PARAMETRY TECHNICZNE

Wymiary gabarytowe:

A ~ 1300 mm
A1 ~ 1700 mm
B ~ 2400 mm
H ~ 2400 mm
H1 ~ 2800 mm

Dane instalacyjne :

Moc zainst.: ~0.9 kW
Zasilanie: ~230V/50Hz

Temperatura użytkowa wewnątrz komory :

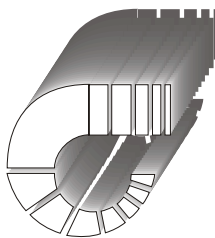
-5°C do +5°C
(Komory chłodnicze)-22°C do -18°C
(Komory mroźnicze)

INFORMACJE DODATKOWE

Przybliżony czas realizacji zamówienia : 1 miesiąc

Przykłady realizacji do obejrzenia na stronie internetowej firmy :

www.rezon.bydgoszcz.pl



PRZEDSIĘBIORSTWO PROJEKTOWO - WYKONAWCZE

REZON

Inż. **ANDRZEJ DURSKI**

85 - 236 BYDGOSZCZ ul. Grunwaldzka 32

tel./fax. (052) 322-78-04, kom. 0601-691-655

www.rezon.bydgoszcz.pl, durski@rezon.bydgoszcz.pl

Karta
katalogowa

I/R - 4

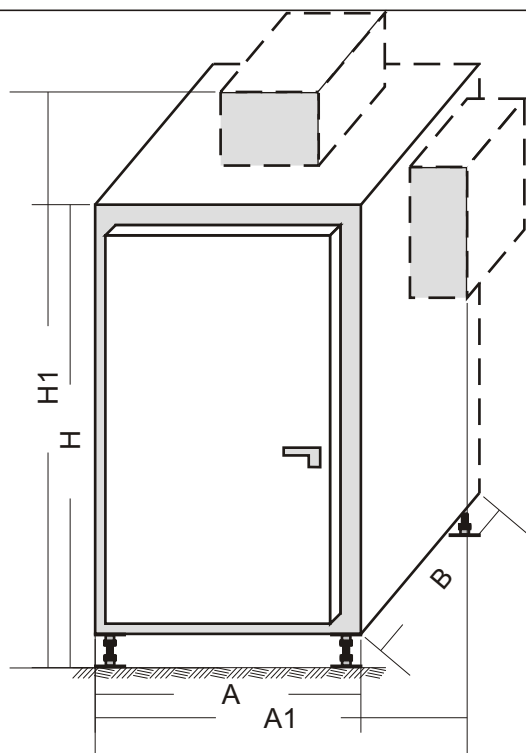
WYRÓB: KOMORA CHŁODNICZA NA 5 CIAŁ

TYP: KZR - 5.1

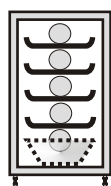
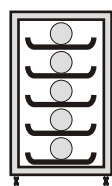
OPIS WYROBU

Jedno drzwiowa komora chłodnicza (ew. mroźnicza) przeznaczona do przechowywania 5 ciał na tacach lub w trumnach. Komora w systemie regałowym z załadunkiem ręcznym lub zmechanizowanym. Tace na ciała lub ramopalety pod trumny wsuwane są do komory na specjalny regał wyposażony w prowadnice rolkowe gwarantujące łatwe ładowanie i wyładowywanie ciał z komory. Wykonanie standardowe, tj. całe wnętrze oraz wyposażenie użytkowe z materiałów nierdzewnych kwasoodpornych (na życzenie wykonanie specjalne całość komory z materiałów KO).

WIDOK / RYSUNEK WYROBU



MOŻLIWE WARIANTY



Ciało w
trumnie
Ciało na tacy

PARAMETRY TECHNICZNE

Wymiary gabarytowe:

A ~ 1300 mm
A1 ~ 1700 mm
B ~ 2400 mm
H ~ 2600 mm
H1 ~ 3000 mm

Dane instalacyjne :

Moc zainst.: ~0.9 kW
Zasilanie: ~230V/50Hz

Temperatura użytkowa wewnątrz komory :

-5°C do +5°C
(Komory chłodnicze)

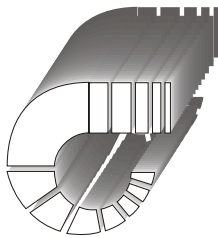
-22°C do -18°C
(Komory mroźnicze)

INFORMACJE DODATKOWE

Przybliżony czas realizacji zamówienia : 1 miesiąc

Przykłady realizacji do obejrzenia na stronie internetowej firmy :

Www.rezon.bydgoszcz.pl



PRZEDSIĘBIORSTWO PROJEKTOWO - WYKONAWCZE

REZON

Inż. ANDRZEJ DURSKI

85 - 236 BYDGOSZCZ ul. Grunwaldzka 32

tel./fax. (052) 322-78-04, kom. 0601-691-655

www.rezon.bydgoszcz.pl , durski@rezon.bydgoszcz.pl

Karta
katalogowa

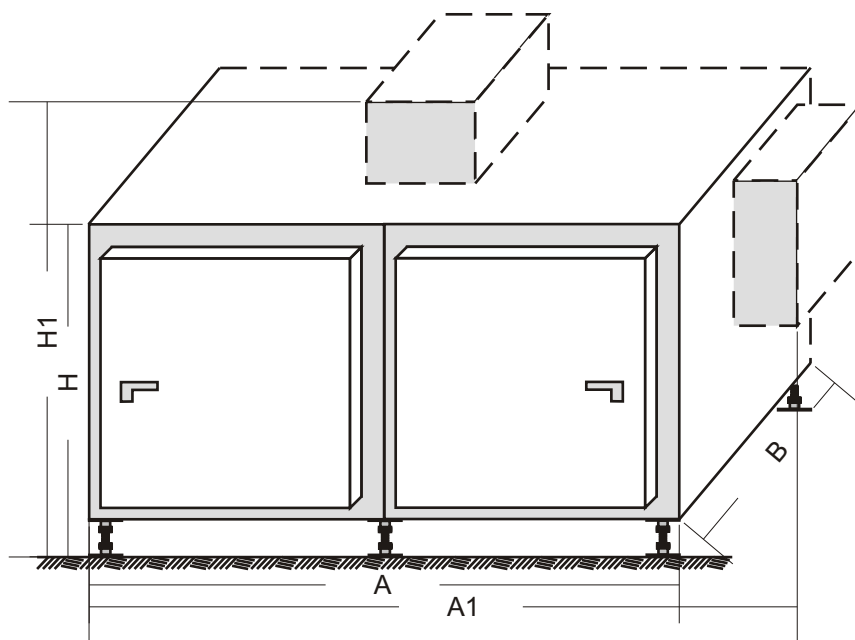
I/R - 5

WYRÓB: KOMORA CHŁODNICZA NA 4 CIAŁA TYP: KZR - 4.2

OPIS WYROBU

Dwudrzwiowa komora chłodnicza (ew. mroźnicza) przeznaczona do przechowywania 4 ciał na tacach lub w trumnach. Komora w systemie regałowym z załadunkiem ręcznym. Tace na ciała lub ramopalety pod trumny wsuwane są do komory na specjalny regał wyposażony w prowadnice rolkowe gwarantujące łatwe ładowanie i wyładowywanie ciał z komory. Wykonanie standardowe ,tj. całe wnętrze oraz wyposażenie użytkowe z materiałów nierdzewnych kwasoodpornych (na życzenie wykonanie specjalnie całość komory z materiałów KO).

WIDOK / RYSUNEK WYROBU



PARAMETRY TECHNICZNE

Wymiary gabarytowe:

A ~ 2400 mm
A1 ~ 2700 mm
B ~ 2400 mm
H ~ 1500 mm
H1 ~ 2000 mm

Dane instalacyjne :

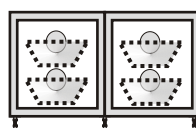
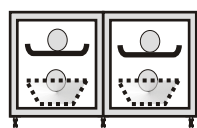
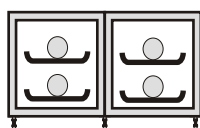
Moc zainst.: ~0.8 kW
Zasilanie: ~230V/50Hz

Temperatura użytkowa wewnątrz komory :

-5°C do +5°C
(Komory chłodnicze)

-22°C do -18°C
(Komory mroźnicze)

MOŻLIWE WARIANTY

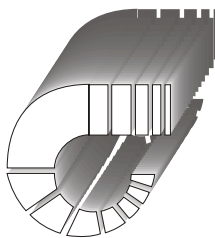


INFORMACJE DODATKOWE

Przybliżony czas realizacji zamówienia : 1 miesiąc

Przykłady realizacji do obejrzenia na stronie internetowej firmy :

[Www.rezon.bydgoszcz.pl](http://www.rezon.bydgoszcz.pl)



PRZEDSIĘBIORSTWO PROJEKTOWO - WYKONAWCZE

REZON

Inż. ANDRZEJ DURSKI

85 - 236 BYDGOSZCZ ul. Grunwaldzka 32

tel./fax. (052) 322-78-04, kom. 0601-691-655

www.rezon.bydgoszcz.pl , durski@rezon.bydgoszcz.pl

Karta
katalogowa

I/R - 6

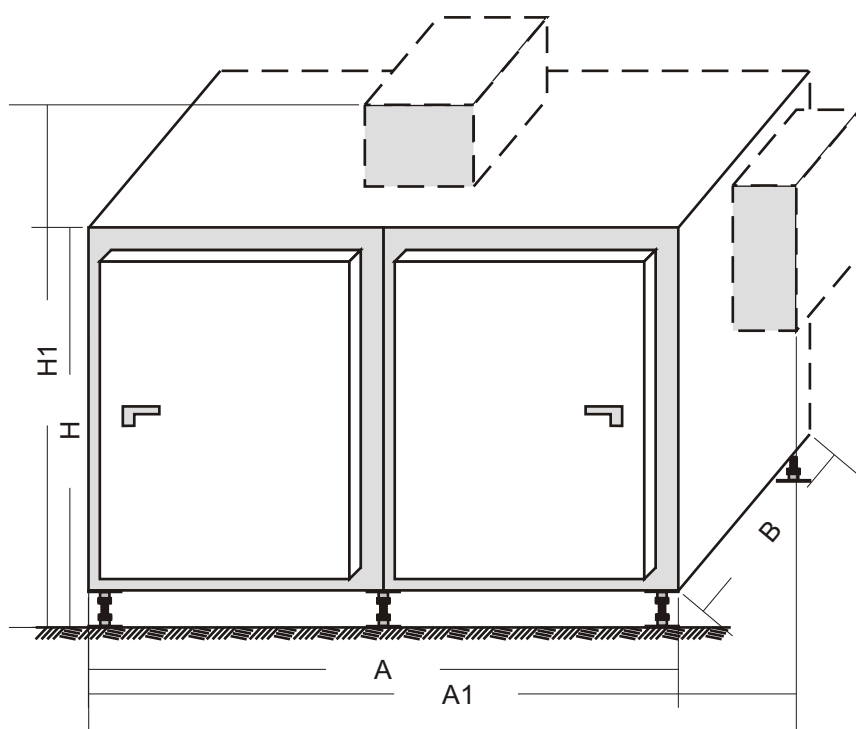
WYRÓB: KOMORA CHŁODNICZA NA 6 CIAŁ

TYP: KZR - 6.2

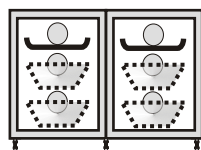
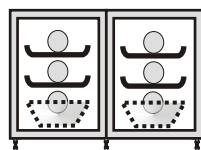
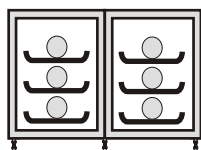
OPIS WYROBU

Dwudrzwiowa komora chłodnicza (ew. mroźnicza) przeznaczona do przechowywania 6 ciał na tacach lub w trumnach. Komora w systemie regałowym z załadunkiem ręcznym lub zmechanizowanym. Tace na ciała lub ramopalety pod trumny wsuwane są do komory na specjalny regał wyposażony w prowadnice rolkowe gwarantujące łatwe ładowanie i wyładowywanie ciał z komory.. Wykonanie standardowe ,tj. całe wnętrze oraz wyposażenie użytkowe z materiałów nierdzewnych kwasoodpornych (na życzenie wykonanie specjalne całość komory z materiałów KO).

WIDOK / RYSUNEK WYROBU



MOŻLIWE WARIANTY



PARAMETRY TECHNICZNE

Wymiary gabarytowe:

A ~ 2400 mm
A1 ~ 2700 mm
B ~ 2400 mm
H ~ 1900 mm
H1 ~ 2300 mm

Dane instalacyjne :

Moc zainst.: ~1.0 kW
Zasilanie:~230V/50Hz

Temperatura użytkowa wewnątrz komory :

-5°C do +5°C
(Komory chłodnicze)

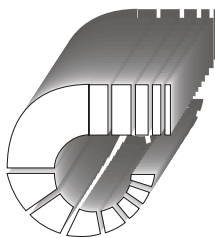
-22°C do -18°C
(Komory mroźnicze)

INFORMACJE DODATKOWE

Przybliżony czas realizacji zamówienia : 1 miesiąc

Przykłady realizacji do obejrzenia na stronie internetowej firmy :

www.rezon.bydgoszcz.pl



PRZEDSIĘBIORSTWO PROJEKTOWO - WYKONAWCZE

REZON

Inż. ANDRZEJ DURSKI

85 - 236 BYDGOSZCZ ul. Grunwaldzka 32

tel./fax. (052) 322-78-04, kom. 0601-691-655

www.rezon.bydgoszcz.pl , durski@rezon.bydgoszcz.pl

Karta
katalogowa

I/R - 7

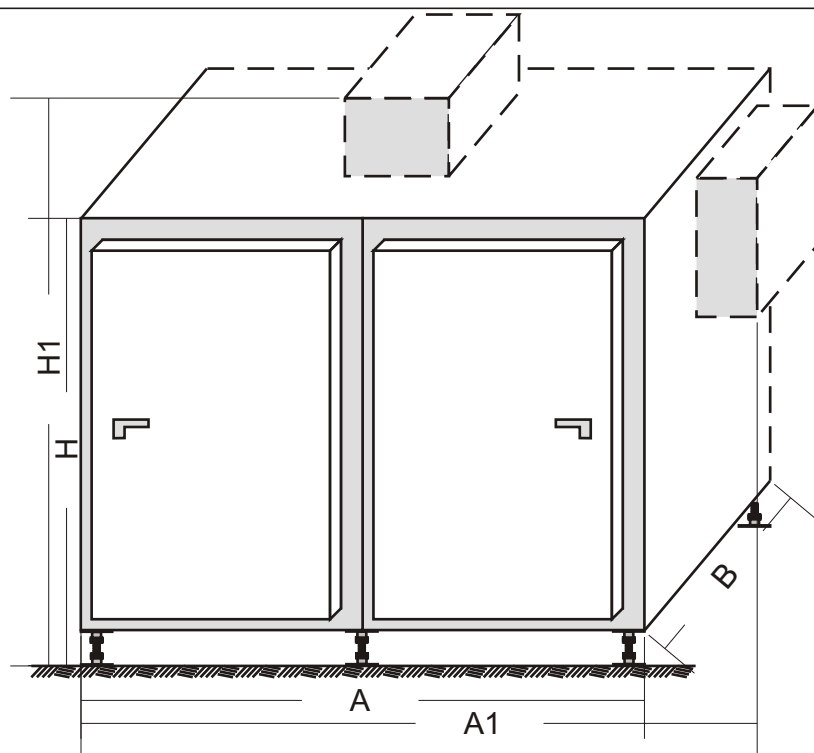
WYRÓB: KOMORA CHŁODNICZA NA 7 CIAŁ

TYP: KZR - 7.2

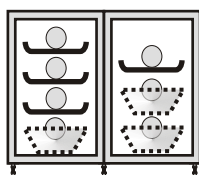
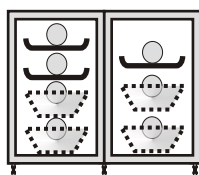
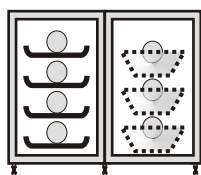
OPIS WYROBU

Dwudrzwiowa komora chłodnicza (ew. mroźnicza) przeznaczona do przechowywania 7 ciał na tacach lub w trumnach. Komora w systemie regałowym z załadunkiem ręcznym lub zmechanizowanym. Tace na ciała lub ramopalety pod trumny wsuwane są do komory na specjalny regał wyposażony w prowadnice rolkowe gwarantujące łatwe ładowanie i wyładowywanie ciał z komory. Wykonanie standardowe ,tj. całe wewnątrz oraz wyposażenie użytkowe z materiałów nierdzewnych kwasoodpornych (na życzenie wykonanie specjalne całość komory z materiałów KO).

WIDOK / RYSUNEK WYROBU



MOŻLIWE WARIANTY



PARAMETRY TECHNICZNE

Wymiary gabarytowe:

A ~ 2400 mm
A1 ~ 2700 mm
B ~ 2400 mm
H ~ 2400 mm
H1 ~ 2800 mm

Dane instalacyjne :

Moc zainst.: ~1.2 kW
Zasilanie: ~230V/50Hz

Temperatura użytkowa wewnątrz komory :

-5°C do +5°C
(Komory chłodnicze)

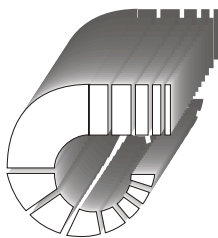
-22°C do -18°C
(Komory mroźnicze)

INFORMACJE DODATKOWE

Przybliżony czas realizacji zamówienia : 1 miesiąc

Przykłady realizacji do obejrzenia na stronie internetowej firmy :

www.rezon.bydgoszcz.pl



PRZEDSIĘBIORSTWO PROJEKTOWO - WYKONAWCZE

REZONInż. **ANDRZEJ DURSKI**

85 - 236 BYDGOSZCZ ul. Grunwaldzka 32

tel./fax. (052) 322-78-04, kom. 0601-691-655

www.rezon.bydgoszcz.pl , durski@rezon.bydgoszcz.pl

Karta
katalogowa

I/R - 8

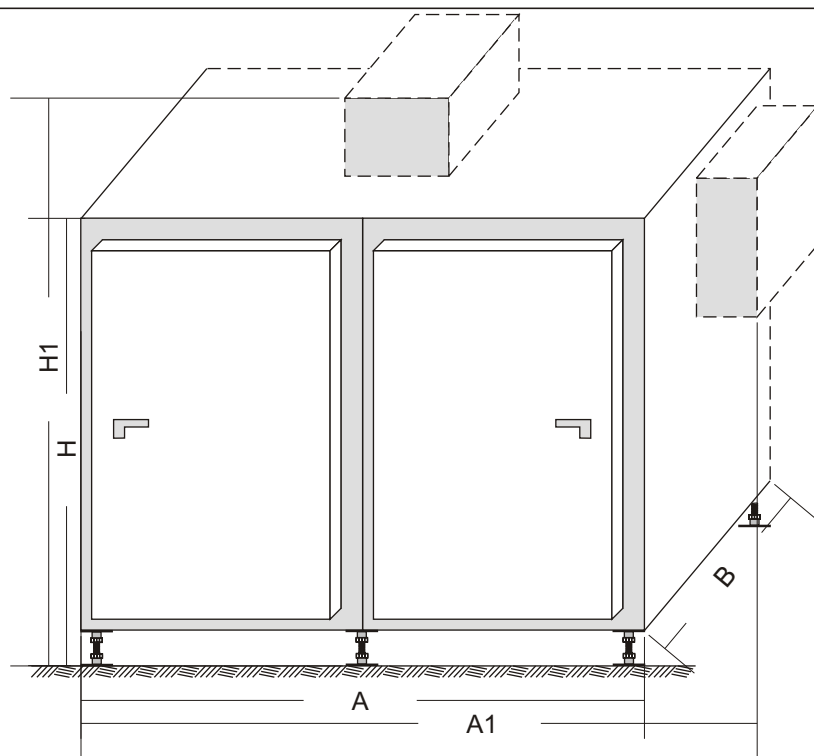
WYRÓB: KOMORA CHŁODNICZA NA 8 CIAŁ

TYP: KZR - 8.2

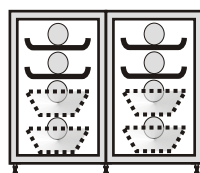
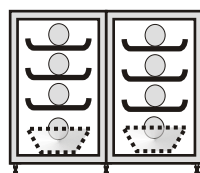
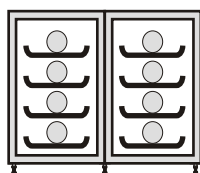
OPIS WYROBU

Dwudrzwiowa komora chłodnicza (ew. mroźnicza) przeznaczona do przechowywania 8 ciał na tacach lub w trumnach. Komora w systemie regałowym z załadunkiem ręcznym lub zmechanizowanym. Tace na ciała lub ramopalety pod trumny wsuwane są do komory na specjalny regał wyposażony w prowadnice rolkowe gwarantujące łatwe ładowanie i wyładowywanie ciał z komory. Wykonanie standardowe, tj. całe wnętrze oraz wyposażenie użytkowe z materiałów nierdzewnych kwasoodpornych (na życzenie wykonanie specjalne całość komory z materiałów KO).

WIDOK / RYSUNEK WYROBU



MOŻLIWE WARIANTY



PARAMETRY TECHNICZNE

Wymiary gabarytowe:

A ~ 2400 mm
A1 ~ 2700 mm
B ~ 2400 mm
H ~ 2400 mm
H1 ~ 2800 mm

Dane instalacyjne :

Moc zainst.: ~1.2 kW
Zasilanie: ~230V/50Hz

Temperatura użytkowa wewnątrz komory :

-5°C do +5°C
(Komory chłodnicze)

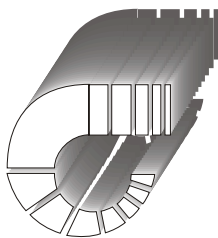
-22°C do -18°C
(Komory mroźnicze)

INFORMACJE DODATKOWE

Przybliżony czas realizacji zamówienia : 1 miesiąc

Przykłady realizacji do obejrzenia na stronie internetowej firmy :

www.rezon.bydgoszcz.pl



PRZEDSIĘBIORSTWO PROJEKTOWO - WYKONAWCZE

REZONInż. **ANDRZEJ DURSKI**

85 - 236 BYDGOSZCZ ul. Grunwaldzka 32

tel./fax. (052) 322-78-04, kom. 0601-691-655

www.rezon.bydgoszcz.pl , durski@rezon.bydgoszcz.pl

Karta
katalogowa

I/R - 9

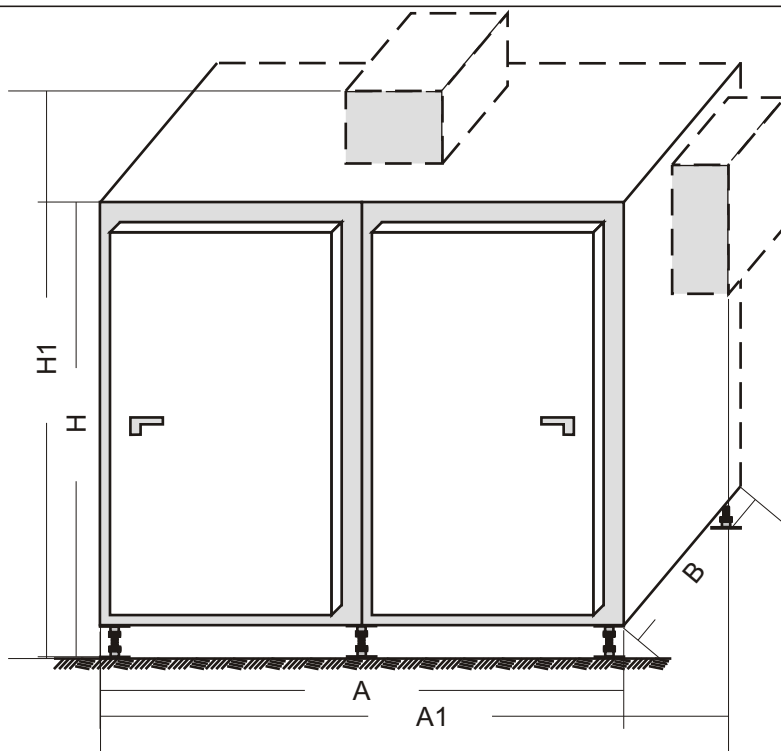
WYRÓB: KOMORA CHŁODNICZA NA 10 CIAŁ

TYP: KZR - 10.2

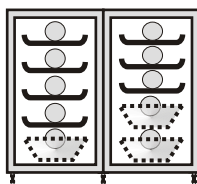
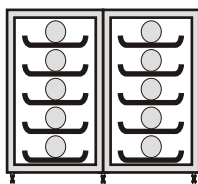
OPIS WYROBU

Dwudrzwiowa komora chłodnicza (ew. mroźnicza) przeznaczona do przechowywania 10 ciał na tacach lub w trumnach. Komora w systemie regałowym z załadunkiem ręcznym lub zmechanizowanym. Tace na ciała lub ramopalety pod trumny wsuwane są do komory na specjalny regał wyposażony w prowadnice rolkowe gwarantujące łatwe ładowanie i wyładowywanie ciał z komory. Wykonanie standardowe ,tj. całe wewnątrz oraz wyposażenie użytkowe z materiałów nierdzewnych kwasoodpornych (na życzenie wykonanie specjalne całość komory z materiałów KO).

WIDOK / RYSUNEK WYROBU



MOŻLIWE WARIANTY



PARAMETRY TECHNICZNE

Wymiary gabarytowe:

A ~ 2400 mm
A1 ~ 2700 mm
B ~ 2400 mm
H ~ 2600 mm
H1 ~ 3000 mm

Dane instalacyjne :

Moc zainst.: ~1.3 kW
Zasilanie:~230V/50Hz

Temperatura użytkowa wewnątrz komory :

-5°C do +5°C
(Komory chłodnicze)

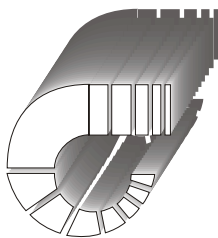
-22°C do -18°C
(Komory mroźnicze)

INFORMACJE DODATKOWE

Przybliżony czas realizacji zamówienia : 1 miesiąc

Przykłady realizacji do obejrzenia na stronie internetowej firmy :

www.rezon.bydgoszcz.pl



PRZEDSIĘBIORSTWO PROJEKTOWO - WYKONAWCZE

REZON

Inż. ANDRZEJ DURSKI

85 - 236 BYDGOSZCZ ul. Grunwaldzka 32

tel./fax. (052) 322-78-04, kom. 0601-691-655

www.rezon.bydgoszcz.pl , durski@rezon.bydgoszcz.pl

Karta
katalogowa

I/R - 10

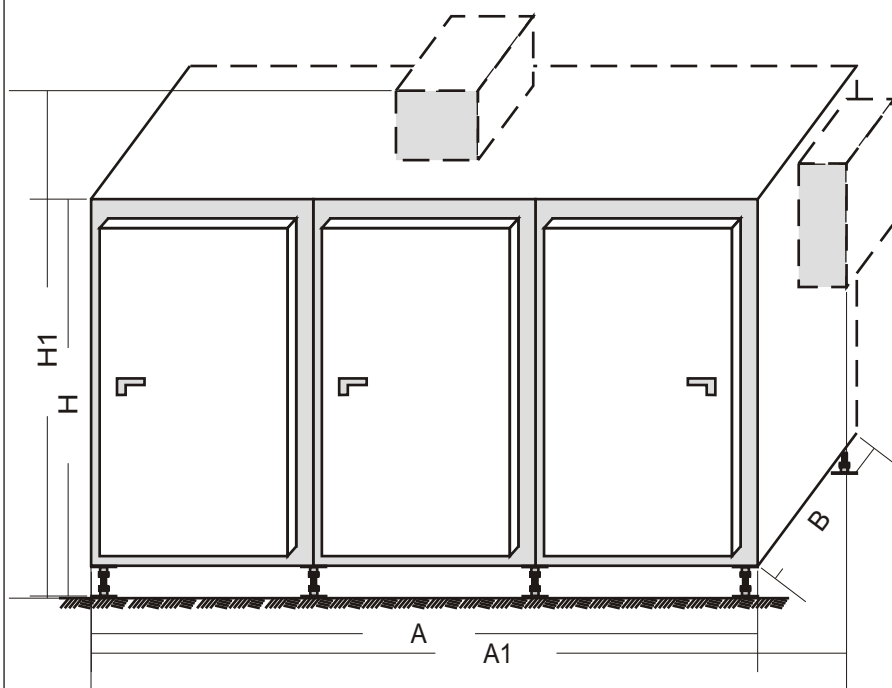
WYRÓB: KOMORA CHŁODNICZA NA 12 CIAŁ

TYP: KZR - 12.3

OPIS WYROBU

Trzydrzwiowa komora chłodnicza (ew. mroźnicza) przeznaczona do przechowywania 12 ciał na tacach lub w trumnach. Komora w systemie regałowym z załadunkiem ręcznym lub zmechanizowanym. Tace na ciała lub ramopalety pod trumny wsuwane są do komory na specjalny regał wyposażony w prowadnice rolkowe gwarantujące łatwe ładowanie i wyładowywanie ciał z komory. Wykonanie standardowe ,tj. całe wewnątrz oraz wyposażenie użytkowe z materiałów nierdzewnych kwasoodpornych (na życzenie - wykonanie specjalne całość komory z materiałów KO).

WIDOK / RYSUNEK WYROBU



PARAMETRY TECHNICZNE

Wymiary gabarytowe:

A ~ 3500 mm
A1 ~ 3800 mm
B ~ 2400 mm
H ~ 2400 mm
H1 ~ 2800 mm

Dane instalacyjne :

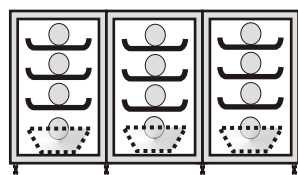
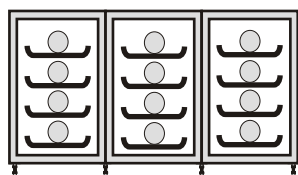
Moc zainst.: ~1.6 kW
Zasilanie: ~230V/50Hz

Temperatura użytkowa wewnątrz komory :

-5°C do +5°C
(Komory chłodnicze)

-22°C do -18°C
(Komory mroźnicze)

MOŻLIWE WARIANTY



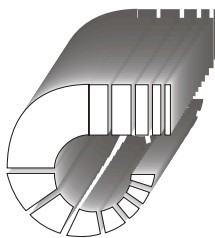
 Ciało w trumnie
 Ciało na tacy

INFORMACJE DODATKOWE

Przybliżony czas realizacji zamówienia : 1 miesiąc

Przykłady realizacji do obejrzenia na stronie internetowej firmy :

[Www.rezon.bydgoszcz.pl](http://www.rezon.bydgoszcz.pl)



PRZEDSIĘBIORSTWO PROJEKTOWO - WYKONAWCZE

REZONInż. **ANDRZEJ DURSKI**

85 - 236 BYDGOSZCZ ul. Grunwaldzka 32

tel./fax. (052) 322-78-04, kom. 0601-691-655

www.rezon.bydgoszcz.pl , durski@rezon.bydgoszcz.pl

Karta
katalogowa

I/W - 1

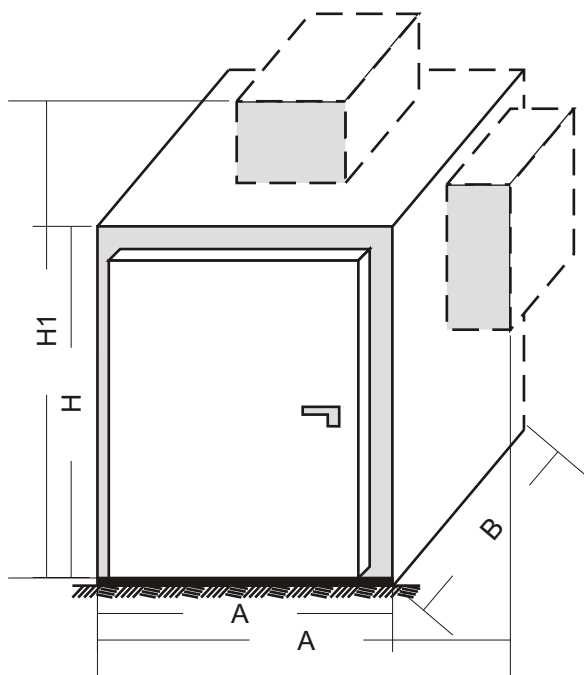
WYRÓB: KOMORA CHŁODNICZA NA 1÷2 CIAŁ

TYP: KZW - 1.1

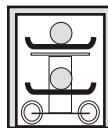
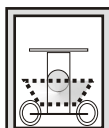
OPIS WYROBU

Jedno drzwiowa komora chłodnicza (ew. mroźnicza) przeznaczona do przechowywania 1÷2 ciał w trumnie lub na tacach. Komora w systemie wózkowym (wózek niski) z załadunkiem ręcznym. W komorze w systemie wózkowym załadunek i wyładunek ciał na tacach lub w trumnach odbywa się przy pomocy wózka wjeżdżającego do komory i pełniącego jednocześnie funkcję jednostki magazynującej. Wykonanie standardowe ,tj. całe wnętrze oraz wyposażenie użytkowe z materiałów nierdzewnych kwasoodpornych (na życzenie - wykonanie specjalne całość komory z materiałów KO).

WIDOK / RYSUNEK WYROBU



MOŻLIWE WARIANTY

Wózek niski z
trumną lub

Ciało na tacy

Ciało w
trumnie

PARAMETRY TECHNICZNE

Wymiary gabarytowe:

A ~ 1300 mm
A1 ~ 1700 mm
B ~ 2400 mm
H ~ 1400 mm
H1 ~ 1900 mm

Dane instalacyjne :

Moc zainst.: ~0.7 kW
Zasilanie: ~230V/50Hz

Temperatura użytkowa wewnątrz komory :

-5°C do +5°C
(Komory chłodnicze)

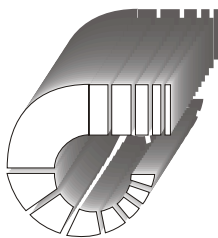
-22°C do -18°C
(Komory mroźnicze)

INFORMACJE DODATKOWE

Przybliżony czas realizacji zamówienia : 1 miesiąc

Przykłady realizacji do obejrzenia na stronie internetowej firmy :

www.rezon.bydgoszcz.pl



PRZEDSIĘBIORSTWO PROJEKTOWO - WYKONAWCZE

REZONInż. **ANDRZEJ DURSKI**

85 - 236 BYDGOSZCZ ul. Grunwaldzka 32

tel./fax. (052) 322-78-04, kom. 0601-691-655

www.rezon.bydgoszcz.pl , durski@rezon.bydgoszcz.pl

Karta
katalogowa

I/W - 2

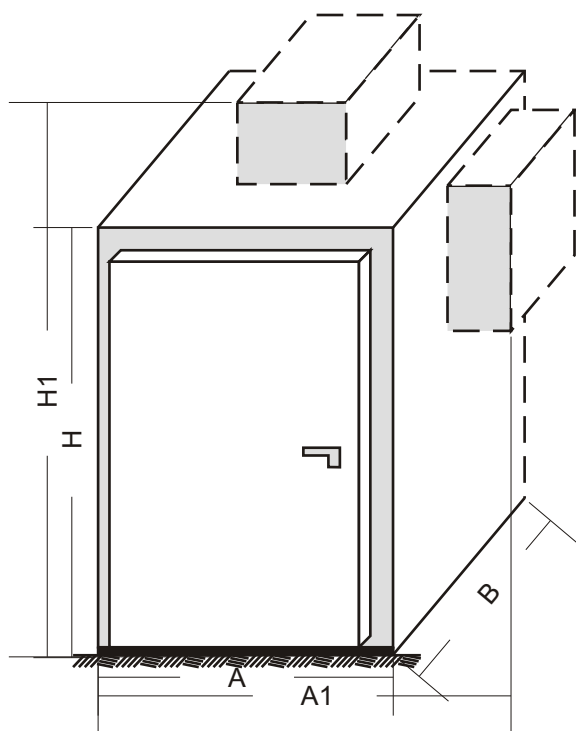
WYRÓB: KOMORA CHŁODNICZA NA 2 CIAŁA

TYP: KZW - 2/1-1w

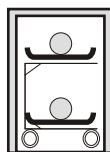
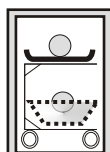
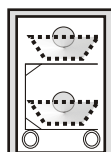
OPIS WYROBU

Jedno drzwiowa komora chłodnicza (ew. mroźnicza) przeznaczona do przechowywania 2 ciał w trumnach lub na tacach. Komora w systemie wózkowym (wózek uniwersalny) z załadunkiem ręcznym. W komorze w systemie wózkowym załadunek i wyładunek ciał na tacach lub w trumnach odbywa się przy pomocy wózka wjeżdżającego do komory i pełniącego jednocześnie funkcję jednostki magazynującej. Wykonanie standardowe ,tj. całe wnętrze oraz wyposażenie użytkowe z materiałów nierdzewnych kwasoodpornych (na życzenie - wykonanie specjalne całość komory z materiałów KO).

WIDOK / RYSUNEK WYROBU



MOŻLIWE WARIANTY



PARAMETRY TECHNICZNE

Wymiary gabarytowe:

A ~ 1400 mm
A1 ~ 1700 mm
B ~ 2400 mm
H ~ 1800 mm
H1 ~ 2300 mm

Dane instalacyjne :

Moc zainst.: ~0.7 kW
Zasilanie: ~230V/50Hz

Temperatura użytkowa wewnątrz komory :

-5°C do +5°C
(Komory chłodnicze)

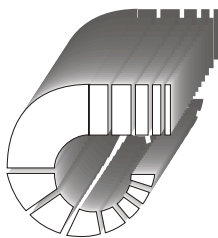
-22°C do -18°C
(Komory mroźnicze)

INFORMACJE DODATKOWE

Przybliżony czas realizacji zamówienia : 1 miesiąc

Przykłady realizacji do obejrzenia na stronie internetowej firmy :

www.rezon.bydgoszcz.pl



PRZEDSIĘBIORSTWO PROJEKTOWO - WYKONAWCZE

REZONInż. **ANDRZEJ DURSKI**

85 - 236 BYDGOSZCZ ul. Grunwaldzka 32

tel./fax. (052) 322-78-04, kom. 0601-691-655

www.rezon.bydgoszcz.pl , durski@rezon.bydgoszcz.pl

Karta
katalogowa

I/W - 3

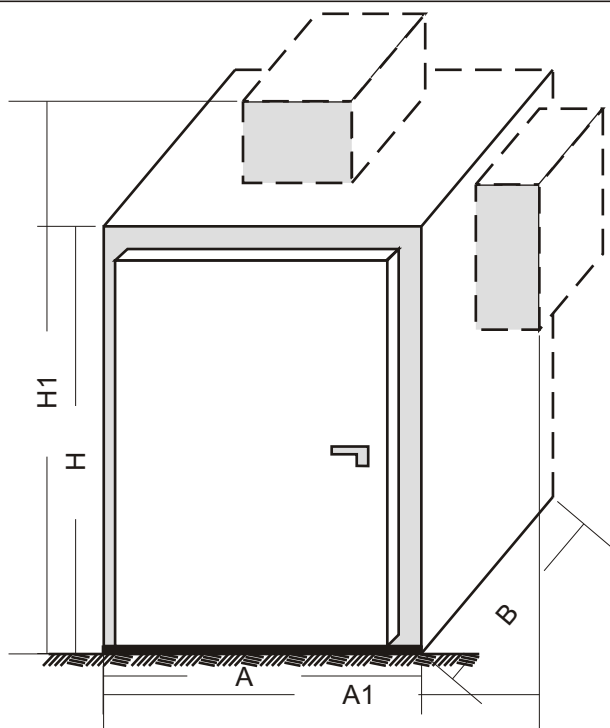
WYRÓB: KOMORA CHŁODNICZA NA 2 CIAŁA

TYP: KZW - 2/1-2w

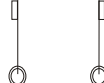
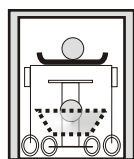
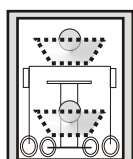
OPIS WYROBU

Jedno drzwiowa komora chłodnicza (ew. mroźnicza) przeznaczona do przechowywania 2 ciał w trumnach lub na tacach. Komora w systemie wózkowym (dwa wózki, niski+wysoki) z załadunkiem ręcznym. W komorze w systemie wózkowym załadunek i wyładunek ciał na tacach lub w trumnach odbywa się przy pomocy dwóch wózków wjeżdżających do komory i pełniących jednocześnie funkcję jednostek magazynujących. Wykonanie standardowe, tj. całe wnętrze oraz wyposażenie użytkowe z materiałów nierdzewnych kwasoodpornych (na życzenie - wykonanie specjalne całość komory z materiałów KO).

WIDOK / RYSUNEK WYROBU



MOŻLIWE WARIANTY

Ciało na tacy
Ciało w trumnie

PARAMETRY TECHNICZNE

Wymiary gabarytowe:

A ~ 1400 mm
A1 ~ 1800 mm
B ~ 2400 mm
H ~ 1800 mm
H1 ~ 2300 mm

Dane instalacyjne :

Moc zainst.: ~0.8 kW
Zasilanie: ~230V/50Hz

Temperatura użytkowa wewnątrz komory :

-5°C do +5°C
(Komory chłodnicze)

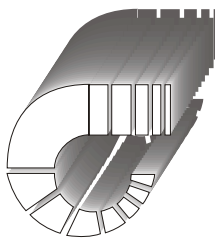
-22°C do -18°C
(Komory mroźnicze)

INFORMACJE DODATKOWE

Przybliżony czas realizacji zamówienia : 1 miesiąc

Przykłady realizacji do obejrzenia na stronie internetowej firmy :

www.rezon.bydgoszcz.pl



PRZEDSIĘBIORSTWO PROJEKTOWO - WYKONAWCZE

REZON

Inż. **ANDRZEJ DURSKI**

85 - 236 BYDGOSZCZ ul. Grunwaldzka 32

tel./fax. (052) 322-78-04, kom. 0601-691-655

www.rezon.bydgoszcz.pl, durski@rezon.bydgoszcz.pl

Karta
katalogowa

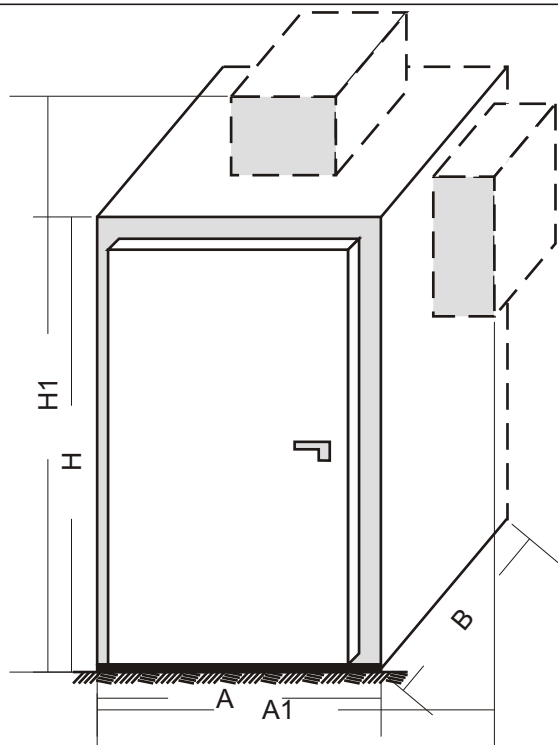
I/W - 4

WYRÓB: KOMORA CHŁODNICZA NA 3 CIAŁA TYP: KZW - 3/1-1w

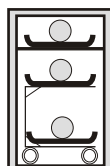
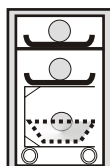
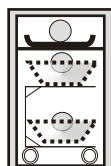
OPIS WYROBU

Jedno drzwiowa komora chłodnicza (ew. mroźnicza) przeznaczona do przechowywania 3 ciał w trumnach lub na tacach. Komora w systemie wózkowym (wózek uniwersalny + regał na tacę) z ręcznym załadunkiem. W komorze w systemie wózkowym załadunek i wyładunek ciał na tacach lub w trumnach odbywa się przy pomocy wózka wjeżdżającego do komory i pełniącego jednocześnie funkcję jednostki magazynującej, dodatkowo w komorze znajduje się pojedynczy poziomy regał na ciało na tacy. Wykonanie standardowe, tj. całe wnętrze oraz wyposażenie użytkowe z materiałów nierdzewnych kwasoodpornych (na życzenie - wykonanie specjalne całość komory z materiałów KO).

WIDOK / RYSUNEK WYROBU



MOŻLIWE WARIANTY



PARAMETRY TECHNICZNE

Wymiary gabarytowe:

A ~ 1400 mm
A1 ~ 1700 mm
B ~ 2400 mm
H ~ 2300 mm
H1 ~ 2700 mm

Dane instalacyjne :

Moc zainst.: ~0.9 kW
Zasilanie: ~230V/50Hz

Temperatura użytkowa wewnątrz komory :

-5°C do +5°C
(Komory chłodnicze)

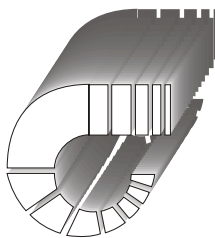
-22°C do -18°C
(Komory mroźnicze)

INFORMACJE DODATKOWE

Przybliżony czas realizacji zamówienia : 1 miesiąc

Przykłady realizacji do obejrzenia na stronie internetowej firmy :

Www.rezon.bydgoszcz.pl



PRZEDSIĘBIORSTWO PROJEKTOWO - WYKONAWCZE

REZONInż. **ANDRZEJ DURSKI**

85 - 236 BYDGOSZCZ ul. Grunwaldzka 32

tel./fax. (052) 322-78-04, kom. 0601-691-655

www.rezon.bydgoszcz.pl , durski@rezon.bydgoszcz.pl

Karta
katalogowa

I/W - 5

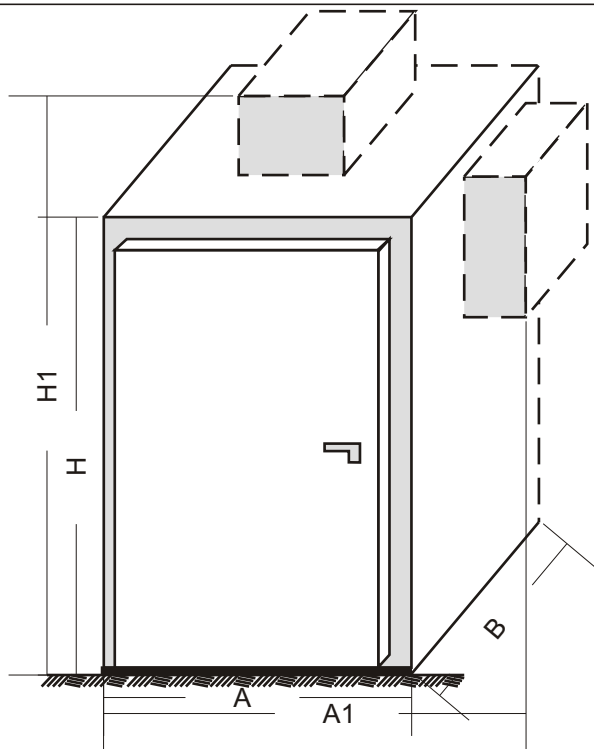
WYRÓB: KOMORA CHŁODNICZA NA 3 CIAŁA

TYP: KZW - 3/1-2w

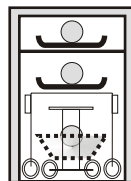
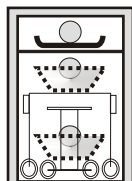
OPIS WYROBU

Jednodrzwiowa komora chłodnicza (ew. mroźnicza) przeznaczona do przechowywania 3 ciał w trumnach lub na tacach. Komora w systemie wózkowym (wózek niski+wysoki+regał na tacę) z ręcznym załadunkiem. W komorze w systemie wózkowym załadunek i wyładunek ciał na tacach lub w trumnach odbywa się przy pomocy wózków wjeżdżających do komory i pełniących jednocześnie funkcję jednostek magazynujących, dodatkowo w komorze znajduje się pojedynczy poziomy regał na ciało na tacy. Wykonanie standardowe, tj. całe wnętrze oraz wyposażenie użytkowe z materiałów nierdzewnych kwasoodpornych (na życzenie - wykonanie specjalne całość z materiałów KO)

WIDOK / RYSUNEK WYROBU



MOŻLIWE WARIANTY

Dwa wózki
niski+wysoki

Ciało na tacy

Ciało w
trumnie

PARAMETRY TECHNICZNE

Wymiary gabarytowe:

A ~ 1400 mm
A1 ~ 1800 mm
B ~ 2400 mm
H ~ 2300 mm
H1 ~ 2700 mm

Dane instalacyjne :

Moc zainst.: ~1.0 kW
Zasilanie: ~230V/50Hz

Temperatura użytkowa wewnątrz komory :

-5°C do +5°C
(Komory chłodnicze)

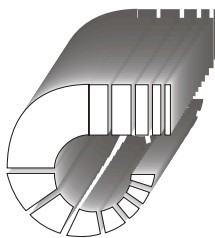
-22°C do -18°C
(Komory mroźnicze)

INFORMACJE DODATKOWE

Przybliżony czas realizacji zamówienia : 1 miesiąc

Przykłady realizacji do obejrzenia na stronie internetowej firmy :

www.rezon.bydgoszcz.pl



PRZEDSIĘBIORSTWO PROJEKTOWO - WYKONAWCZE

REZONInż. **ANDRZEJ DURSKI**

85 - 236 BYDGOSZCZ ul. Grunwaldzka 32

tel./fax. (052) 322-78-04, kom. 0601-691-655

www.rezon.bydgoszcz.pl , durski@rezon.bydgoszcz.pl

Karta
katalogowa

I/W - 6

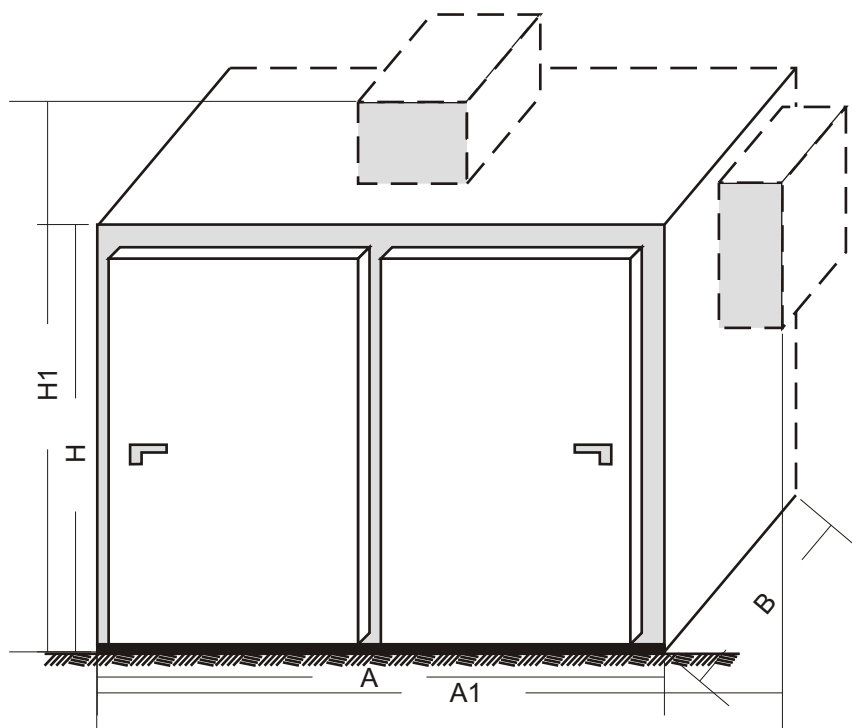
WYRÓB: KOMORA CHŁODNICZA NA 4 CIAŁA

TYP: KZW - 4/2-2w

OPIS WYROBU

Dwudrzwiowa komora chłodnicza (ew. mroźnicza) przeznaczona do przechowywania 4 ciał w trumnach lub na tacach. Komora w systemie wózkowym (2 wózki uniwersalne) z załadunkiem ręcznym. W komorze w systemie wózkowym załadunek i wyładunek ciał na tacach lub w trumnach odbywa się przy pomocy wózka (dwie sztuki) wjeżdżającego do komory i pełniącego jednocześnie funkcję jednostki magazynującej. Wykonanie standardowe ,tj. całe wnętrze oraz wyposażenie użytkowe z materiałów nierdzewnych kwasoodpornych (na życzenie - wykonanie specjalne całość komory z materiałów KO).

WIDOK / RYSUNEK WYROBU



PARAMETRY TECHNICZNE

Wymiary gabarytowe:

A ~ 2500 mm
A1 ~ 2900 mm
B ~ 2400 mm
H ~ 1800 mm
H1 ~ 2300 mm

Dane instalacyjne :

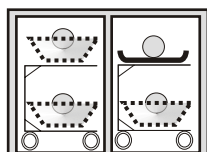
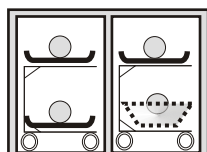
Moc zainst.: ~1.2 kW
Zasilanie:~230V/50Hz

Temperatura użytkowa wewnątrz komory :

-5°C do +5°C
(Komory chłodnicze)

-22°C do -18°C
(Komory mroźnicze)

MOŻLIWE WARIANTY



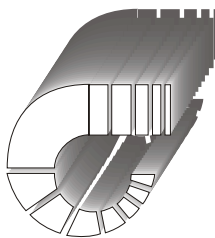
Ciało na tacy
Ciało w trumnie

INFORMACJE DODATKOWE

Przybliżony czas realizacji zamówienia : 1 miesiąc

Przykłady realizacji do obejrzenia na stronie internetowej firmy :

www.rezon.bydgoszcz.pl



PRZEDSIĘBIORSTWO PROJEKTOWO - WYKONAWCZE

REZONInż. **ANDRZEJ DURSKI**

85 - 236 BYDGOSZCZ ul. Grunwaldzka 32

tel./fax. (052) 322-78-04, kom. 0601-691-655

www.rezon.bydgoszcz.pl , durski@rezon.bydgoszcz.pl

Karta
katalogowa

I/W - 7

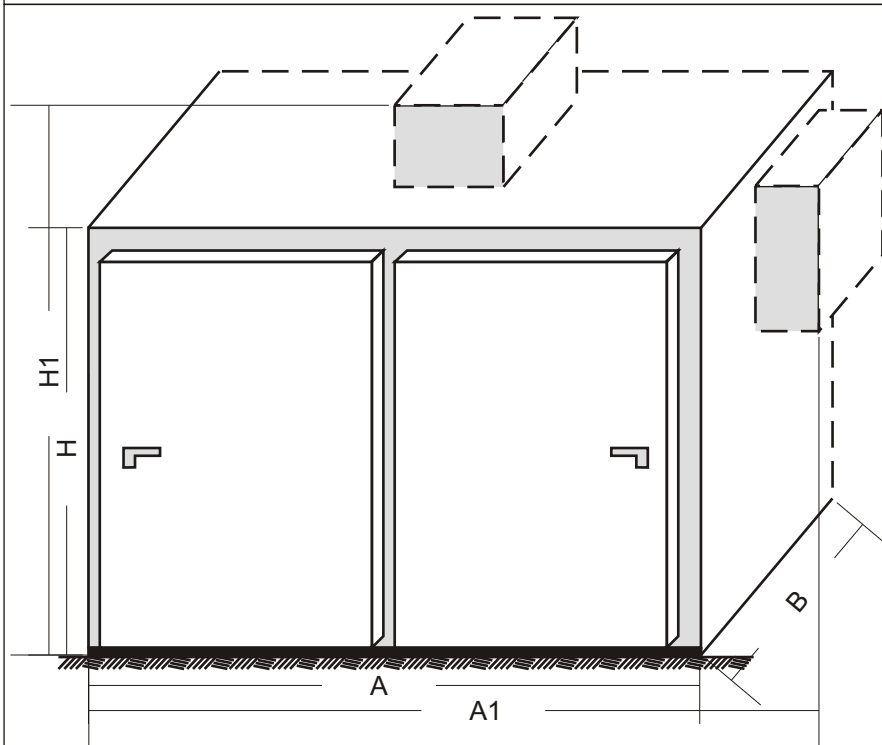
WYRÓB: KOMORA CHŁODNICZA NA 4 CIAŁ

TYP: KZW - 4/2-4w

OPIS WYROBU

Dwudrzwiowa komora chłodnicza (ew. mroźnicza) przeznaczona do przechowywania 4 ciał w trumnach lub na tacach. Komora w systemie wózkowym (2 komplety - wózek niski+wysoki) z załadunkiem ręcznym. W komorze w systemie wózkowym załadunek i wyładunek ciał na tacach lub w trumnach odbywa się przy pomocy wózka (dwa komplety po dwa wózki) wjeżdżającego do komory i pełniącego jednocześnie funkcję jednostki magazynującej. Wykonanie standardowe ,tj. całe wnętrze oraz wyposażenie użytkowe z materiałów nierdzewnych kwasoodpornych (na życzenie - wykonanie specjalne całość komory z materiałów KO).

WIDOK / RYSUNEK WYROBU



PARAMETRY TECHNICZNE

Wymiary gabarytowe:

A ~ 2600 mm
A1 ~ 3000 mm
B ~ 2400 mm
H ~ 1800 mm
H1 ~ 2300 mm

Dane instalacyjne :

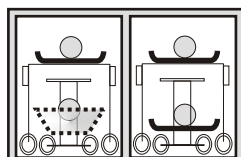
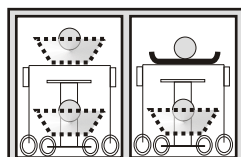
Moc zainst.: ~1.2 kW
Zasilanie:~230V/50Hz

Temperatura użytkowa wewnątrz komory :

-5°C do +5°C
(Komory chłodnicze)

-22°C do -18°C
(Komory mroźnicze)

MOŻLIWE WARIANTY



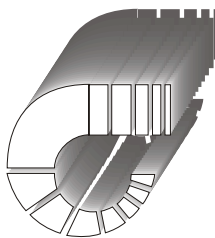
Ciało na tacy
Ciało w trumnie

INFORMACJE DODATKOWE

Przybliżony czas realizacji zamówienia : 1 miesiąc

Przykłady realizacji do obejrzenia na stronie internetowej firmy :

www.rezon.bydgoszcz.pl



PRZEDSIĘBIORSTWO PROJEKTOWO - WYKONAWCZE

REZONInż. **ANDRZEJ DURSKI**

85 - 236 BYDGOSZCZ ul. Grunwaldzka 32

tel./fax. (052) 322-78-04, kom. 0601-691-655

www.rezon.bydgoszcz.pl , durski@rezon.bydgoszcz.pl

Karta
katalogowa

I/W - 8

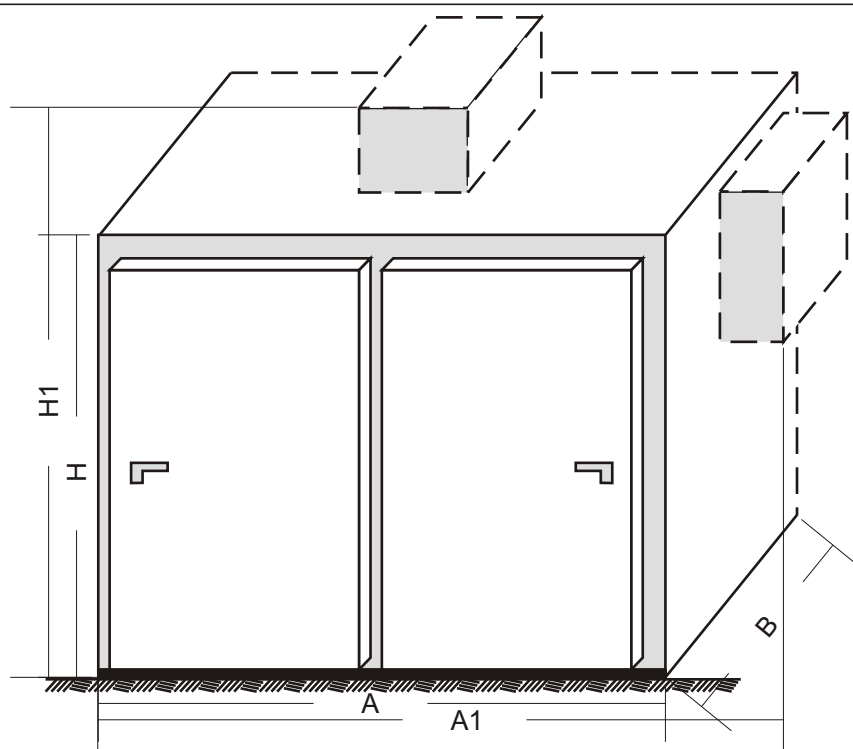
WYRÓB: KOMORA CHŁODNICZA NA 5 CIAŁ

TYP: KZW - 5.2

OPIS WYROBU

Dwudrzwiowa komora chłodnicza (ew. mroźnicza) przeznaczona do przechowywania 5 ciał w trumnach lub na tacach. Komora w systemie wózkowym (2 komplety - wózek uniwersalny oraz przejezdny regał) z załadunkiem ręcznym. W komorze w systemie wózkowym załadunek i wyładunek ciał na tacach lub w trumnach odbywa się przy pomocy wózka (dwa komplety wózek oraz przejezdny regał) wjeżdżającego do komory i pełniącego jednocześnie funkcję jednostki magazynującej. Wykonanie standardowe, tj. całe wnętrze oraz wyposażenie użytkowe z materiałów nierdzewnych kwasoodpornych (na życzenie - wykonanie specjalne całość komory z materiałów KO).

WIDOK / RYSUNEK WYROBU



PARAMETRY TECHNICZNE

Wymiary gabarytowe:

A ~ 2500 mm
A1 ~ 2900 mm
B ~ 2400 mm
H ~ 2300 mm
H1 ~ 2700 mm

Dane instalacyjne :

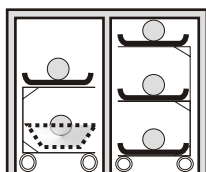
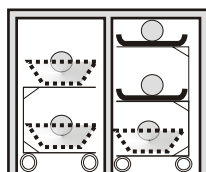
Moc zainst.: ~1.2 kW
Zasilanie: ~230V/50Hz

Temperatura użytkowa wewnątrz komory :

-5°C do +5°C
(Komory chłodnicze)

-22°C do -18°C
(Komory mroźnicze)

MOŻLIWE WARIANTY

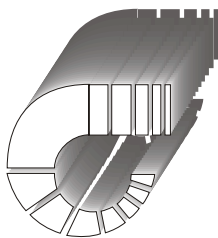


INFORMACJE DODATKOWE

Przybliżony czas realizacji zamówienia : 1 miesiąc

Przykłady realizacji do obejrzenia na stronie internetowej firmy :

www.rezon.bydgoszcz.pl



PRZEDSIĘBIORSTWO PROJEKTOWO - WYKONAWCZE

REZONInż. **ANDRZEJ DURSKI**

85 - 236 BYDGOSZCZ ul. Grunwaldzka 32

tel./fax. (052) 322-78-04, kom. 0601-691-655

www.rezon.bydgoszcz.pl , durski@rezon.bydgoszcz.pl

Karta
katalogowa

I/B - 1

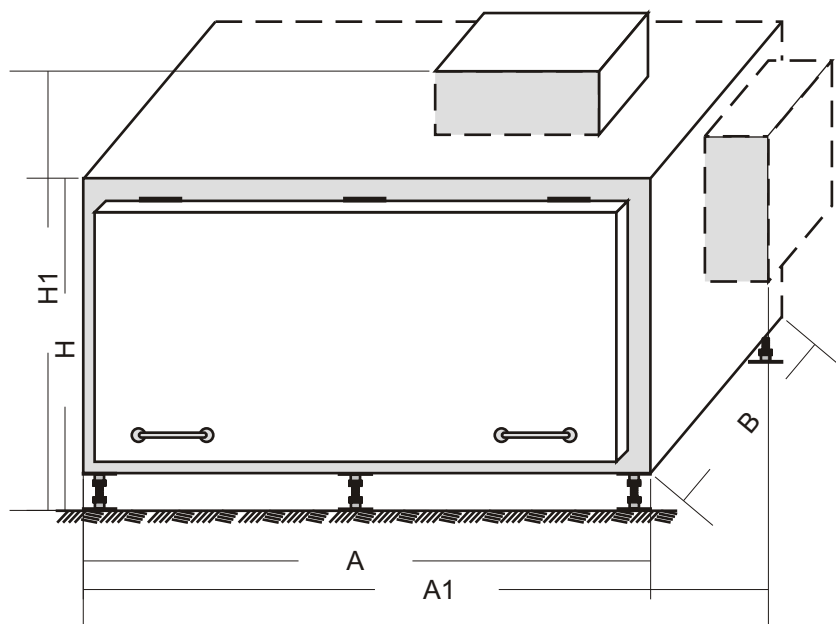
WYRÓB: KOMORA CHŁODNICZA NA 2 CIAŁA

TYP: KZB - 2.1

OPIS WYROBU

Jednodrzwiowa komora chłodnicza (ew. mroźnicza) przeznaczona do przechowywania 2 ciał w trumnach lub na tacach. Komora w systemie bocznego załadunku z załadunkiem ręcznym. Tace na ciała lub ramopalety pod trumny wsuwane są do komory na specjalny regał wyposażony w prowadnice rolkowe gwarantujące łatwe ładowanie i wyładowywanie ciał z komory. Wykonanie standardowe ,tj. całe wnętrze oraz wyposażenie użytkowe z materiałów nierdzewnych kwasoodpornych (na życzenie - wykonanie specjalne całość komory z materiałów KO).

WIDOK / RYSUNEK WYROBU



PARAMETRY TECHNICZNE

Wymiary gabarytowe:

A ~ 2600 mm
A1 ~ 2900 mm
B ~ 1000 mm
H ~ 1300 mm
H1 ~ 1700 mm

Dane instalacyjne :

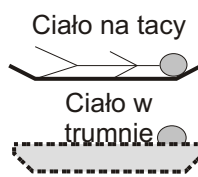
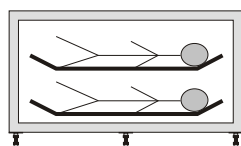
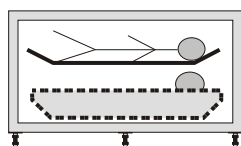
Moc zainst.: ~0.8 kW
Zasilanie:~230V/50Hz

Temperatura użytkowa wewnątrz komory :

-5°C do +5°C
(Komory chłodnicze)

-22°C do -18°C
(Komory mroźnicze)

MOŻLIWE WARIANTY

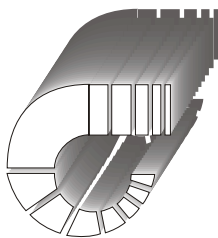


INFORMACJE DODATKOWE

Przybliżony czas realizacji zamówienia : 1 miesiąc

Przykłady realizacji do obejrzenia na stronie internetowej firmy :

www.rezon.bydgoszcz.pl



PRZEDSIĘBIORSTWO PROJEKTOWO - WYKONAWCZE

REZONInż. **ANDRZEJ DURSKI**

85 - 236 BYDGOSZCZ ul. Grunwaldzka 32

tel./fax. (052) 322-78-04, kom. 0601-691-655

www.rezon.bydgoszcz.pl , durski@rezon.bydgoszcz.pl

Karta
katalogowa

I/B - 2

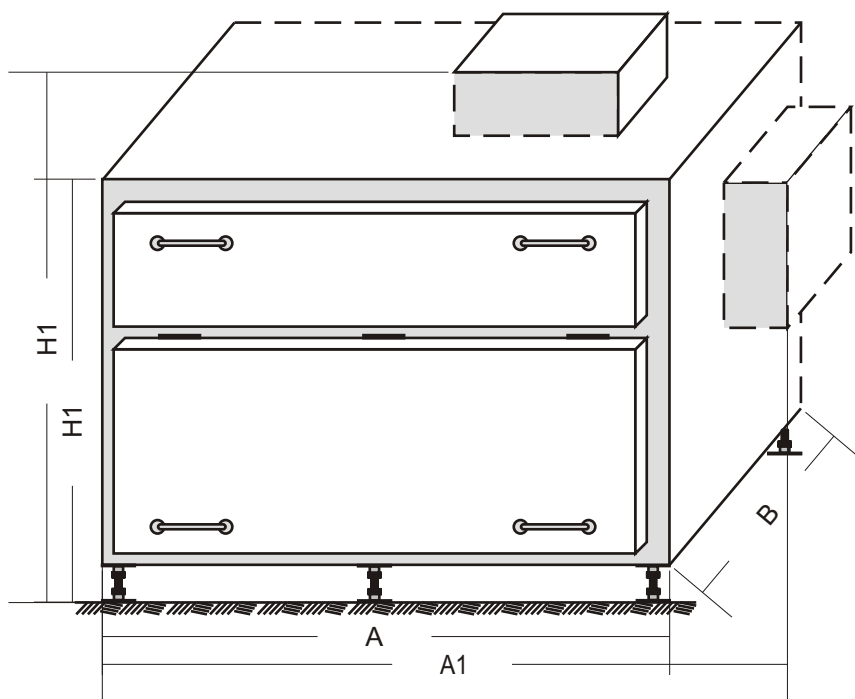
WYRÓB: KOMORA CHŁODNICZA NA 3 CIAŁA

TYP: KZB - 3.2

OPIS WYROBU

Dwudrzwiowa komora chłodnicza (ew. mroźnicza) przeznaczona do przechowywania 2 ciał w trumnach lub na tacach. Komora w systemie bocznego załadunku z załadunkiem ręcznym lub zmechanizowanym. Tace na ciała lub ramopalety pod trumny wsuwane są do komory na specjalny regał wyposażony w prowadnice rolkowe gwarantujące łatwe ładowanie i wyładowywanie ciał z komory. Wykonanie standardowe ,tj. całe wnętrze oraz wyposażenie użytkowe z materiałów nierdzewnych kwasoodpornych (na życzenie - wykonanie specjalne całość komory z materiałów KO).

WIDOK / RYSUNEK WYROBU



PARAMETRY TECHNICZNE

Wymiary gabarytowe:

A ~ 2600 mm
A1 ~ 2900 mm
B ~ 1000 mm
H ~ 1700 mm
H1 ~ 2100 mm

Dane instalacyjne :

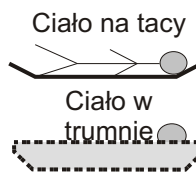
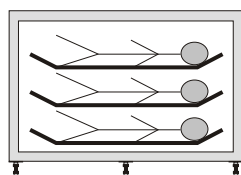
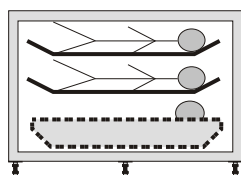
Moc zainst.: ~1.0 kW
Zasilanie:~230V/50Hz

Temperatura użytkowa wewnątrz komory :

-5°C do +5°C
(Komory chłodnicze)

-22°C do -18°C
(Komory mroźnicze)

MOŻLIWE WARIANTY

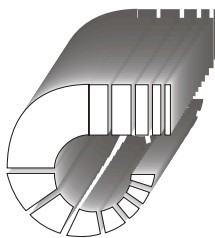


INFORMACJE DODATKOWE

Przybliżony czas realizacji zamówienia : 1 miesiąc

Przykłady realizacji do obejrzenia na stronie internetowej firmy :

www.rezon.bydgoszcz.pl



PRZEDSIĘBIORSTWO PROJEKTOWO - WYKONAWCZE

REZONInż. **ANDRZEJ DURSKI**

85 - 236 BYDGOSZCZ ul. Grunwaldzka 32

tel./fax. (052) 322-78-04, kom. 0601-691-655

www.rezon.bydgoszcz.pl , durski@rezon.bydgoszcz.pl

Karta
katalogowa

I/B - 3

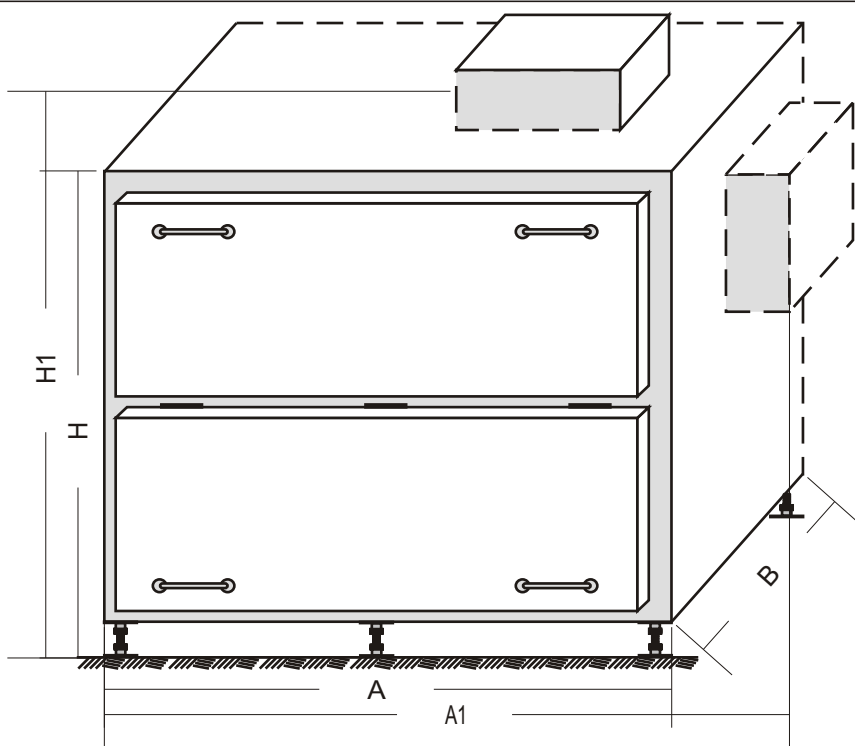
WYRÓB: KOMORA CHŁODNICZA NA 4 CIAŁA

TYP: KZB - 4.2

OPIS WYROBU

Dwudrzwiowa komora chłodnicza (ew. mroźnicza) przeznaczona do przechowywania 2 ciał w trumnach lub na tacach. Komora w systemie bocznego załadunku z załadunkiem ręcznym lub zmechanizowanym. Tace na ciała lub ramopalety pod trumny wsuwane są do komory na specjalny regał wyposażony w prowadnice rolkowe gwarantujące łatwe ładowanie i wyładowywanie ciał z komory. Wykonanie standardowe ,tj. całe wnętrze oraz wyposażenie użytkowe z materiałów nierdzewnych kwasoodpornych (na życzenie - wykonanie specjalne całość komory z materiałów KO).

WIDOK / RYSUNEK WYROBU



PARAMETRY TECHNICZNE

Wymiary gabarytowe:

A ~ 2600 mm
A1 ~ 2900 mm
B ~ 1000 mm
H ~ 2150 mm
H1 ~ 2600 mm

Dane instalacyjne :

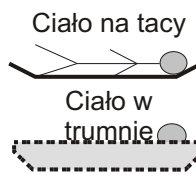
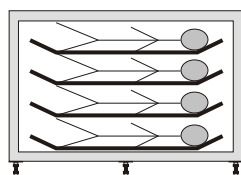
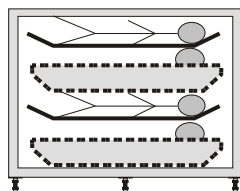
Moc zainst.: ~1.1 kW
Zasilanie:~230V/50Hz

Temperatura użytkowa wewnątrz komory :

-5°C do +5°C
(Komory chłodnicze)

-22°C do -18°C
(Komory mroźnicze)

MOŻLIWE WARIANTY



INFORMACJE DODATKOWE

Przybliżony czas realizacji zamówienia : 1 miesiąc

Przykłady realizacji do obejrzenia na stronie internetowej firmy :

[Www.rezon.bydgoszcz.pl](http://www.rezon.bydgoszcz.pl)

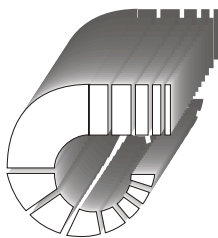
DZIAŁ II

STOŁY SEKCYJNE



STOŁY DO MYCIA





PRZEDSIĘBIORSTWO PROJEKTOWO - WYKONAWCZE

REZON

Inż. **ANDRZEJ DURSKI**

85 - 236 BYDGOSZCZ ul. Grunwaldzka 32

tel./fax. (052) 322-78-04, kom. 0601-691-655

www.rezon.bydgoszcz.pl, durski@rezon.bydgoszcz.pl

Karta
katalogowa

II/S - 1

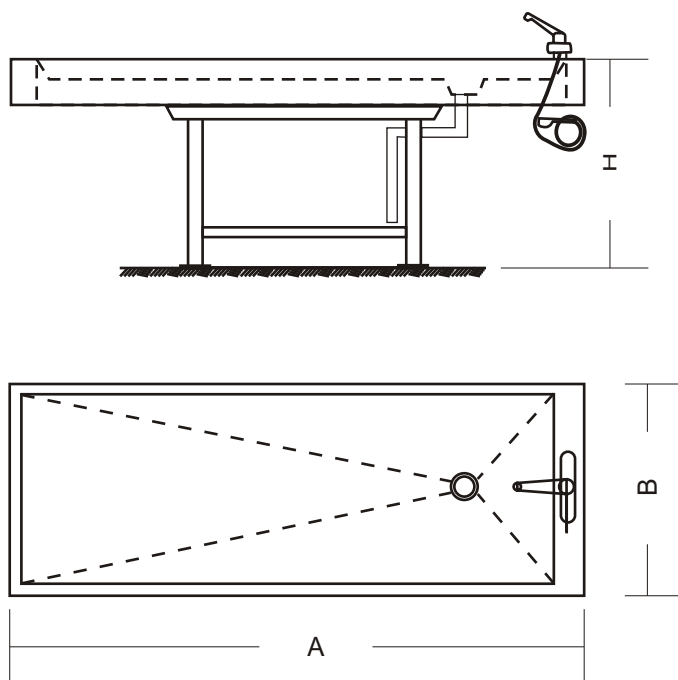
WYRÓB: STÓŁ DO MYCIA I BALSAMACJI

TYP: SMB - 1

OPIS WYROBU

Stół typu SMB-1 przeznaczony jest do mycia zwłok oraz wykonywania zabiegów balsamacji. Stół wyposażony jest w blat roboczy wsparty na 4 nogach z regulacją poziomą i natrysk ręczny z ciepłą i zimną wodą oraz instalację wod-kan. Stół może być dostarczony w wersji stacjonarnej oraz w wersji przejazdnej na 4 blokowanych kołach. Na życzenie wraz z stołem możliwa jest dostawa nadstawki lub stolika do instrumentowania. Całość konstrukcji stołu wykonana jest z materiałów nierdzewnych - kwasoodpornych.

WIDOK / RYSUNEK WYROBU



PARAMETRY TECHNICZNE

Wymiary gabarytowe:

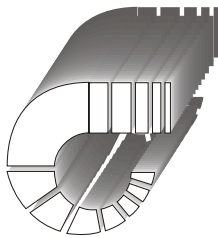
- A ~ 2350 mm - długość blatu roboczego
- B ~ 870 mm - szerokość stołu
- H ~ 830 - wysokość stołu

INFORMACJE DODATKOWE

Przybliżony czas realizacji zamówienia : 1 miesiąc

Przykłady realizacji do obejrzenia na stronie internetowej firmy :

Www.rezon.bydgoszcz.pl



PRZEDSIĘBIORSTWO PROJEKTOWO - WYKONAWCZE

REZON

Inż. **ANDRZEJ DURSKI**

85 - 236 BYDGOSZCZ ul. Grunwaldzka 32

tel./fax. (052) 322-78-04, kom. 0601-691-655

www.rezon.bydgoszcz.pl, durski@rezon.bydgoszcz.pl

Karta
katalogowa

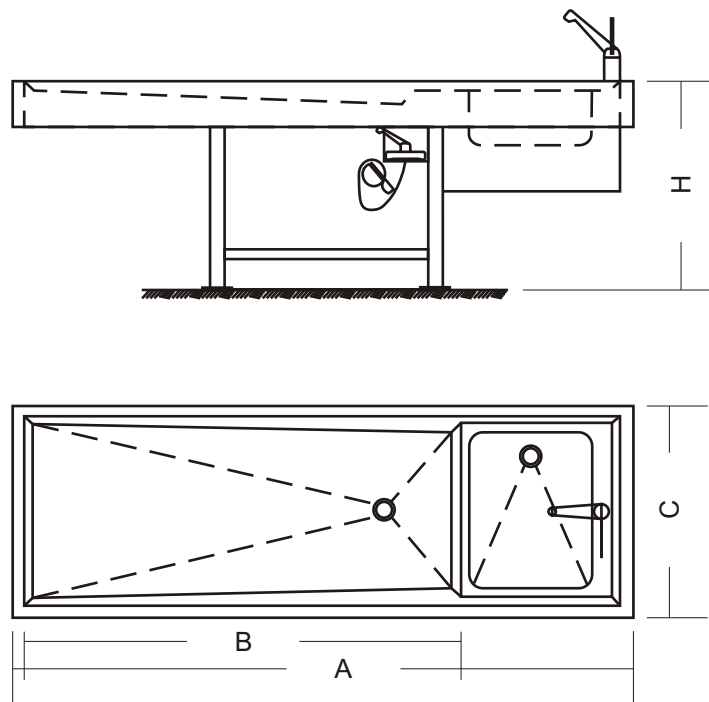
II/S - 2

WYRÓB: STÓŁ SEKCYJNY PROSTY TYP: SSP - 1

OPIS WYROBU

Stół typu SSP-1 przeznaczony jest do sekcji zwłok. Stół wyposażony jest w blat roboczy ze zlewozmywakiem oraz baterią łokciową na zimną i ciepłą wodę, natrysk ręczny oraz instalację kanalizacyjną ze zlewozmywaka i wanny stołu. Stół jest wyposażony w cztery regulowane, mocowane na stałe do podłogi nóżki. Stół wykonany jest w całości z kształtowników i blach nierdzewnych - kwasoodpornych. Na życzenie stół może być wyposażony w nadstawkę na narzędzia. Stół typu SSP - 1 nadaje się również jako stół do mycia oraz ubierania zwłok.

WIDOK / RYSUNEK WYROBU



PARAMETRY TECHNICZNE

Wymiary gabarytowe:

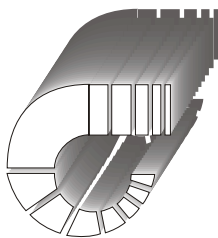
- A ~ 2600 mm - długość wraz ze zlewozmywakiem
- B ~ 2000 mm - długość części roboczej
- C ~ 870 mm - szerokość stołu
- H ~ 830/850mm - wysokość stołu

INFORMACJE DODATKOWE

Przybliżony czas realizacji zamówienia : 1 miesiąc

Przykłady realizacji do obejrzenia na stronie internetowej firmy :

Www.rezon.bydgoszcz.pl



PRZEDSIĘBIORSTWO PROJEKTOWO - WYKONAWCZE

REZON

Inż. **ANDRZEJ DURSKI**

85 - 236 BYDGOSZCZ ul. Grunwaldzka 32

tel./fax. (052) 322-78-04, kom. 0601-691-655

www.rezon.bydgoszcz.pl, durski@rezon.bydgoszcz.pl

Karta
katalogowa

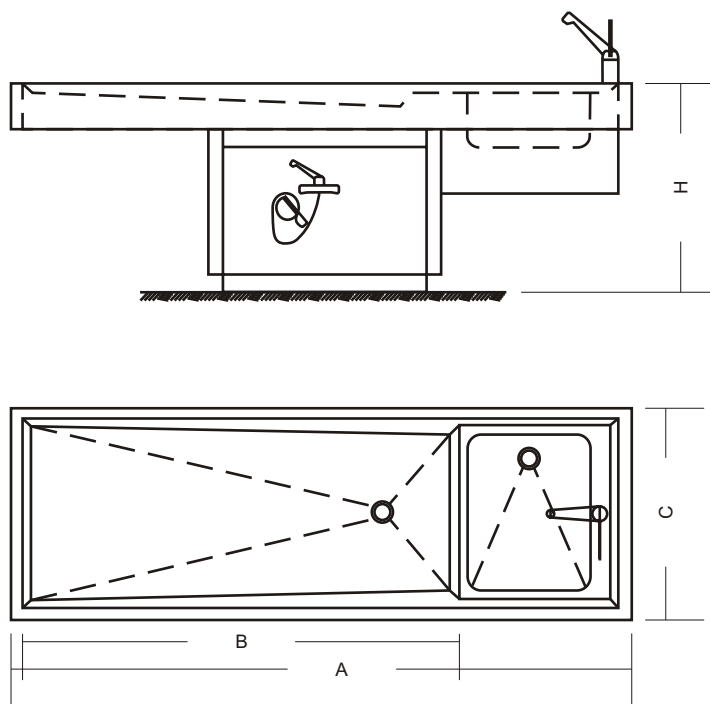
II/S - 3

WYRÓB: STÓŁ SEKCYJNY PROSTY TYP: SSP - 2

OPIS WYROBU

Stół typu SSP-2 przeznaczony jest do sekcji zwłok, wyposażony jest w blat roboczy ze zlewozmywakiem oraz baterią łokciową na zimną i ciepłą wodę, natrysk ręczny oraz instalację kanalizacyjną ze zlewozmywaka i wanny stołu. Blat stołu wraz ze zlewozmywakiem oparty jest na postumencie (obudowanej nodze), która mieści wszystkie przyłącza wod-kan. Stół wykonany jest w całości z kształtowników i blach nierdzewnych - kwasoodpornych. Na życzenie stół może być wyposażony w nadstawkę na narzędzia. Stół typu SSP - 2 nadaje się również jako stół do mycia oraz ubierania zwłok.

WIDOK / RYSUNEK WYROBU



PARAMETRY TECHNICZNE

Wymiary gabarytowe:

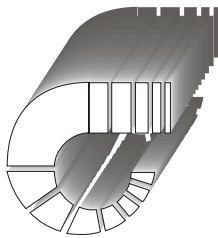
- A ~ 2600 mm - długość wraz ze zlewozmywakiem
- B ~ 2000 mm - długość części roboczej
- C ~ 870 mm - szerokość stołu
- H ~ 830/850mm - wysokość stołu

INFORMACJE DODATKOWE

Przybliżony czas realizacji zamówienia : 1 miesiąc

Przykłady realizacji do obejrzenia na stronie internetowej firmy :

Www.rezon.bydgoszcz.pl



PRZEDSIĘBIORSTWO PROJEKTOWO - WYKONAWCZE

REZON**Inż. ANDRZEJ DURSKI**

85 - 236 BYDGOSZCZ ul. Grunwaldzka 32

tel./fax. (052) 322-78-04, kom. 0601-691-655

www.rezon.bydgoszcz.pl , durski@rezon.bydgoszcz.pl

Karta
katalogowa

II/S - 4

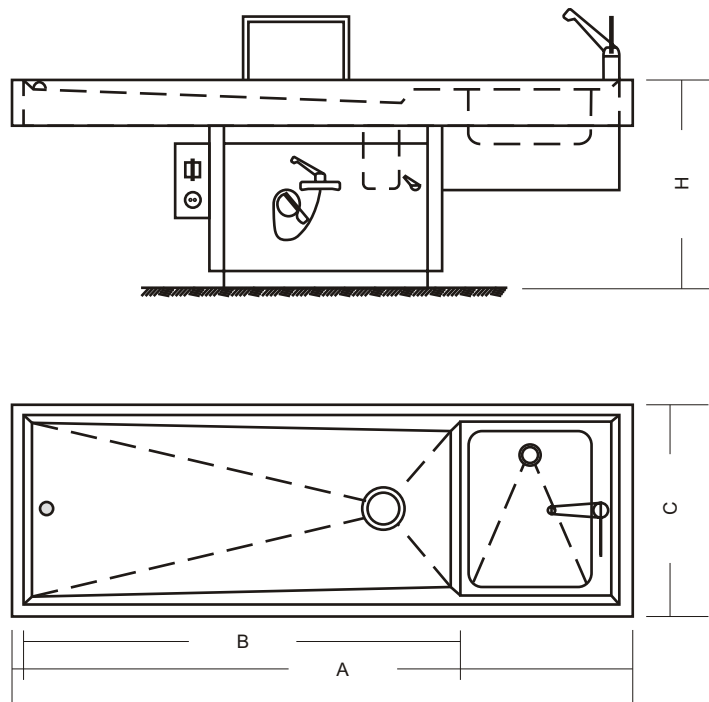
WYRÓB: STÓŁ SEKCYJNY PROSTY

TYP: SSD - 3.1

OPIS WYROBU

Stół typu SSD-3.1 przeznaczony jest do sekcji zwłok, wyposażony jest w blat roboczy ze zlewozmywakiem oraz baterią łokciową na zimną i ciepłą wodę, natrysk ręczny, nadstawkę na narzędzia, instalację kanalizacyjną oraz młynek koloidalny do mielenia odpadków. Blat stołu wraz ze zlewozmywakiem oparty jest na postumencie (obudowanej nodze), która mieści wszystkie przyłącza wod-kan oraz elektryczne (dla elektronarzędzi). Stół wykonany jest w całości z kształtowników i blach nierdzewnych - kwasoodpornych.

WIDOK / RYSUNEK WYROBU



PARAMETRY TECHNICZNE

Wymiary gabarytowe:

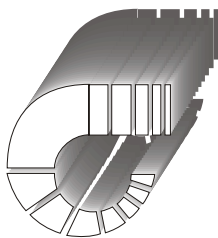
- A ~ 2600 mm - długość wraz ze zlewozmywakiem
- B ~ 2000 mm - długość części roboczej
- C ~ 870 mm - szerokość stołu
- H ~ 830/850mm - wysokość stołu

INFORMACJE DODATKOWE

Przybliżony czas realizacji zamówienia : 1 miesiąc

Przykłady realizacji do obejrzenia na stronie internetowej firmy :

www.rezon.bydgoszcz.pl



PRZEDSIĘBIORSTWO PROJEKTOWO - WYKONAWCZE

REZON

Inż. **ANDRZEJ DURSKI**

85 - 236 BYDGOSZCZ ul. Grunwaldzka 32

tel./fax. (052) 322-78-04, kom. 0601-691-655

www.rezon.bydgoszcz.pl, durski@rezon.bydgoszcz.pl

Karta
katalogowa

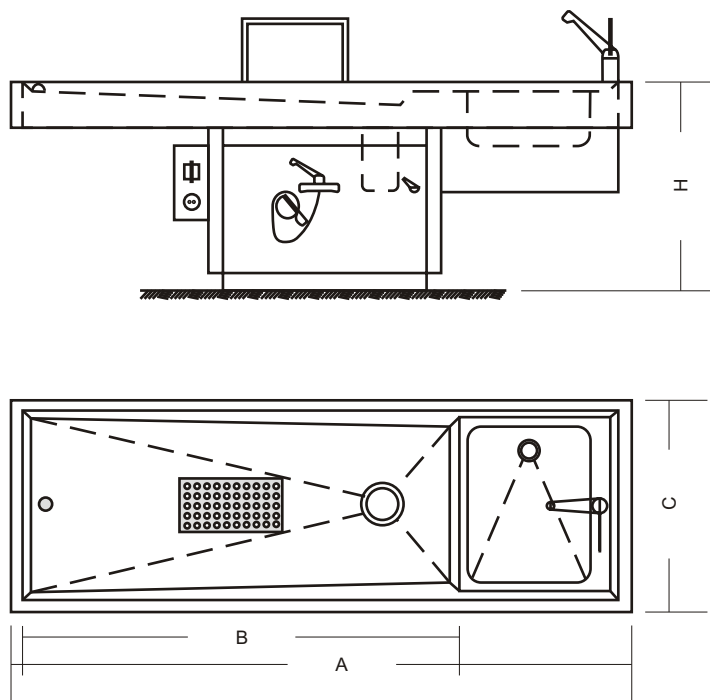
II/S - 5

WYRÓB: STÓŁ SEKCYJNY PROSTY TYP: SSD - 3.2

OPIS WYROBU

Stół typu SSD-3.2 przeznaczony jest do sekcji zwłok, wyposażony jest w blat roboczy ze zlewozmywakiem oraz baterią łokciową na zimną i ciepłą wodę, natrysk ręczny, nadstawkę na narzędzia, instalację kanalizacyjną, młynek koloidalny do mielenia odpadków oraz system wentylacji części roboczej blaty stołu. Blat stołu wraz ze zlewozmywakiem oparty jest na postumencie (obudowanej nodze), która mieści wszystkie przyłącza wod-kan oraz elektryczne (dla elektronarzędzi). Stół wykonany jest w całości z kształtowników i blach nierdzewnych - kwasoodpornych.

WIDOK / RYSUNEK WYROBU



PARAMETRY TECHNICZNE

Wymiary gabarytowe:

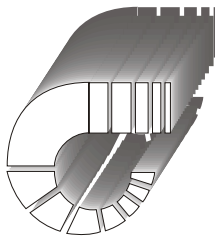
- A ~ 2600 mm - długość wraz ze zlewozmywakiem
- B ~ 2000 mm - długość części roboczej
- C ~ 870 mm - szerokość stołu
- H ~ 830/850mm - wysokość stołu

INFORMACJE DODATKOWE

Przybliżony czas realizacji zamówienia : 1 miesiąc

Przykłady realizacji do obejrzenia na stronie internetowej firmy :

www.rezon.bydgoszcz.pl



PRZEDSIĘBIORSTWO PROJEKTOWO - WYKONAWCZE

REZONInż. **ANDRZEJ DURSKI**

85 - 236 BYDGOSZCZ ul. Grunwaldzka 32

tel./fax. (052) 322-78-04, kom. 0601-691-655

www.rezon.bydgoszcz.pl , durski@rezon.bydgoszcz.pl

Karta
katalogowa

II/S - 6

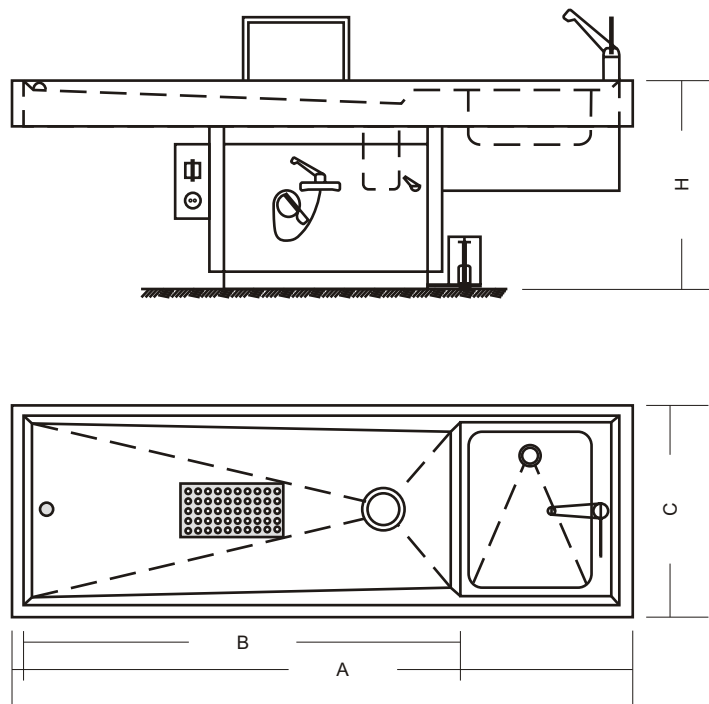
WYRÓB: STÓŁ SEKCYJNY PROSTY

TYP: SSD - 3.3

OPIS WYROBU

Stół typu SSD-3.3 przeznaczony jest do sekcji zwłok, wyposażony jest w blat roboczy ze zlewozmywakiem oraz baterią łokciową na zimną i ciepłą wodę, natrysk ręczny, nadstawkę na narzędzia, instalację kanalizacyjną, młynek koloidalny do mielenia odpadków oraz system wentylacji części roboczej blatu stołu. Blat stołu wraz ze zlewozmywakiem oparty jest na postumencie (obudowanej nodze), która mieści wszystkie przyłącza wod-kan oraz elektryczne (dla elektronarzędzi). Stół wykonany jest w całości z kształtowników i blach nierdzewnych - kwasoodpornych. Stół posiada hydraulicznie regulowaną wysokość blatu roboczego z mechanizmem podnoszenia umieszczonym w nodze stołu.

WIDOK / RYSUNEK WYROBU



PARAMETRY TECHNICZNE

Wymiary gabarytowe:

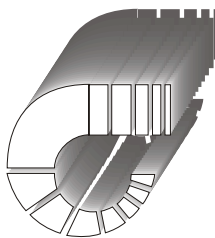
- A ~ 2600 mm - długość wraz ze zlewozmywakiem
- B ~ 2000 mm - długość części roboczej
- C ~ 870 mm - szerokość stołu
- H ~ 750÷950 mm - wysokość stołu

INFORMACJE DODATKOWE

Przybliżony czas realizacji zamówienia : 1 miesiąc

Przykłady realizacji do obejrzenia na stronie internetowej firmy :

[Www.rezon.bydgoszcz.pl](http://www.rezon.bydgoszcz.pl)



PRZEDSIĘBIORSTWO PROJEKTOWO - WYKONAWCZE

REZON

Inż. **ANDRZEJ DURSKI**

85 - 236 BYDGOSZCZ ul. Grunwaldzka 32

tel./fax. (052) 322-78-04, kom. 0601-691-655

www.rezon.bydgoszcz.pl, durski@rezon.bydgoszcz.pl

Karta
katalogowa

II/S - 7

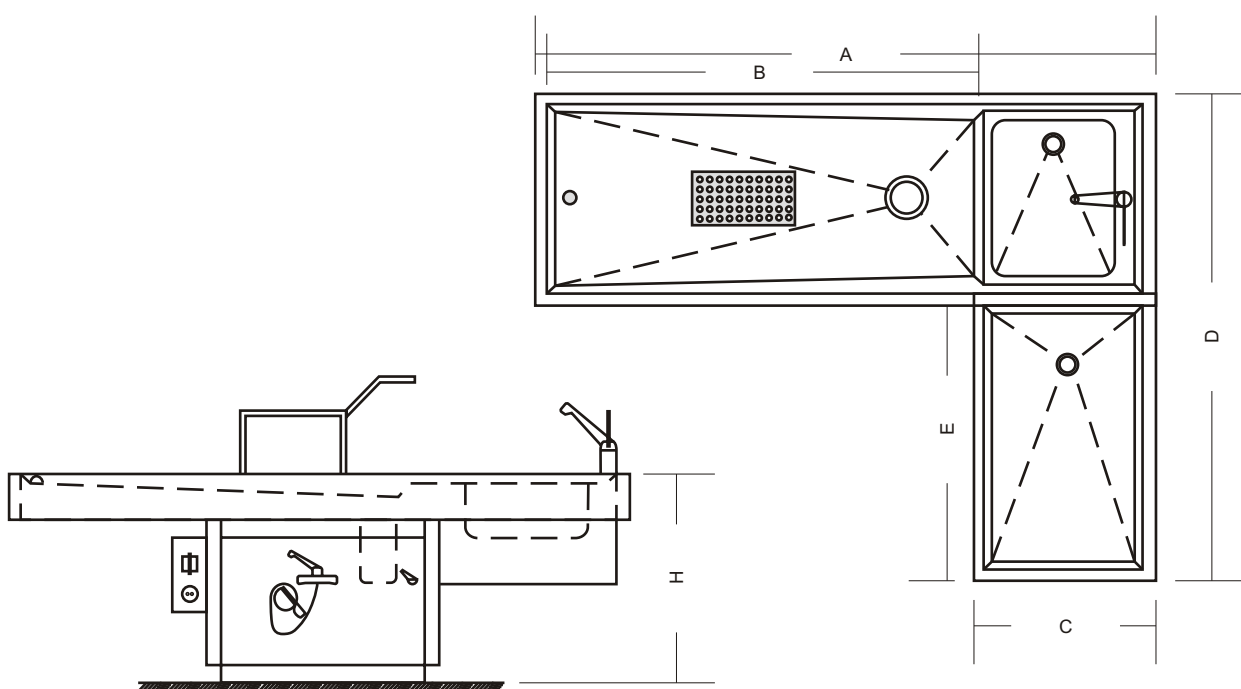
WYRÓB: STÓŁ SEKCYJNY KĄTOWY

TYP: SSK - 4/p./l

OPIS WYROBU

Stół kątowy typu SSK-4/P/L przeznaczony jest do sekcji zwłok, wykonywany jest w dwóch wariantach L- lewy P- prawy, zależnie od usytuowania segmentu z blatem ociekowym. Stół wyposażony jest w blat roboczy ze zlewozmywakiem oraz baterią łokciową na zimną i ciepłą wodę, natrysk ręczny, nadstawkę na narzędzia, instalację kanalizacyjną, młynek koloidalny do mielenia odpadków oraz system wentylacji części roboczej blaty stołu. Blat stołu wraz ze zlewozmywakiem oparty jest na postumencie (obudowanej nodze), która mieści wszystkie przyłącza wod-kan oraz elektryczne (dla elektronarzędzi). Stół wykonany jest w całości z kształtowników i blach nierdzewnych - kwasoodpornych.

WIDOK / RYSUNEK WYROBU



PARAMETRY TECHNICZNE

Wymiary gabarytowe:

A ~ 2600 mm

C ~ 600 mm

E ~ 850 mm

B ~ 2000 mm

D ~ 1850 mm

H ~ 800 mm

INFORMACJE DODATKOWE

Przybliżony czas realizacji zamówienia : 1 miesiąc

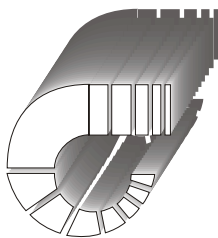
Przykłady realizacji do obejrzenia na stronie internetowej firmy :

Www.rezon.bydgoszcz.pl

DZIAŁ III

WÓZKI , REGAŁY , ZESTAWY TRANSPORTOWE ORAZ SPRZĘT POZOSTAŁY





PRZEDSIĘBIORSTWO PROJEKTOWO - WYKONAWCZE

REZON

Inż. **ANDRZEJ DURSKI**

85 - 236 BYDGOSZCZ ul. Grunwaldzka 32

tel./fax. (052) 322-78-04, kom. 0601-691-655

www.rezon.bydgoszcz.pl, durski@rezon.bydgoszcz.pl

Karta
katalogowa

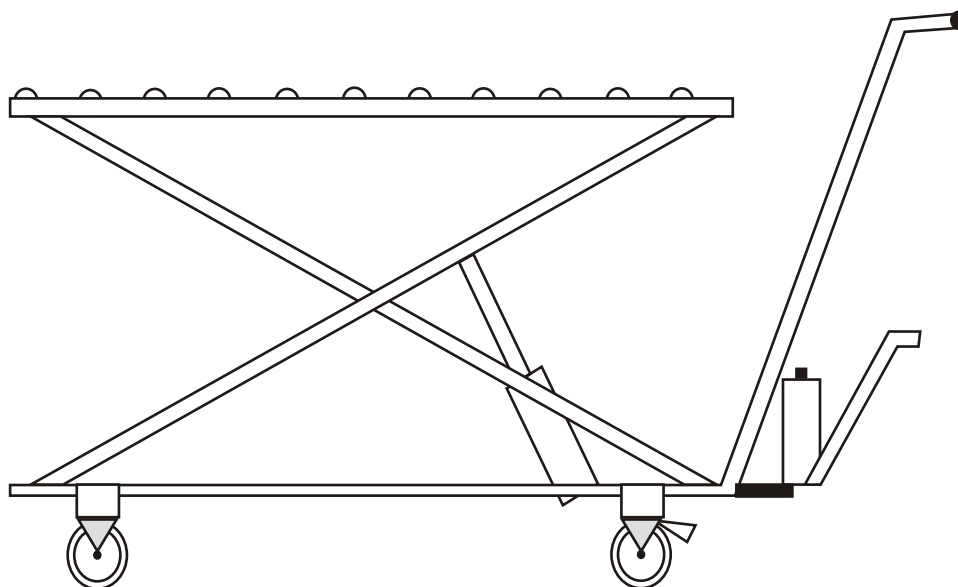
III/W - 1

WYRÓB: HYDRAULICZNY WÓZEK TRANSPORTOWO - PODNOŚNIKOWY TYP: WZP - 1/H

OPIS WYROBU

Hydrauliczny wózek transportowo - podnośnikowy przeznaczony jest do załadunku ciał na tacach lub w trumnach na odpowiedni poziom regału w komorze. Wózek może służyć również do ubierania oraz toalety pośmiertnej. Napęd pompy hydraulicznej nożny. Wózek wykonany jest w całości z materiałów nierdzewnych - kwasoodpornych.

WIDOK / RYSUNEK WYROBU



PARAMETRY TECHNICZNE

Wymiary gabarytowe:

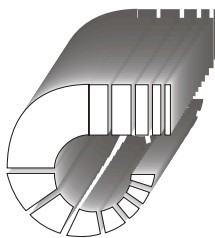
- długość	~ 2200÷2250
- szerokość	~ 750
- wysokość (w stanie złożonym)	~ 270
- zakres podnoszenia	~ 1800

INFORMACJE DODATKOWE

Przybliżony czas realizacji zamówienia : 2 tygodnie

Przykłady realizacji do obejrzenia na stronie internetowej firmy :

[Www.rezon.bydgoszcz.pl](http://www.rezon.bydgoszcz.pl)



PRZEDSIĘBIORSTWO PROJEKTOWO - WYKONAWCZE

REZON

Inż. **ANDRZEJ DURSKI**

85 - 236 BYDGOSZCZ ul. Grunwaldzka 32

tel./fax. (052) 322-78-04, kom. 0601-691-655

www.rezon.bydgoszcz.pl, durski@rezon.bydgoszcz.pl

Karta
katalogowa

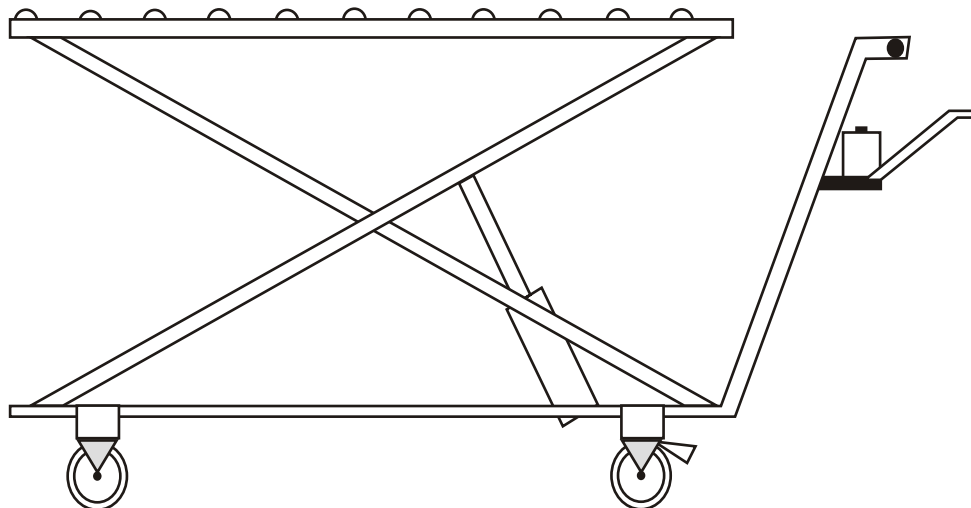
III/W - 1a

WYRÓB: HYDRAULICZNY WÓZEK TRANSPORTOWO - PODNOŚNIKOWY TYP: WZP - 1/H

OPIS WYROBU

Hydrauliczny wózek transportowo - podnośnikowy przeznaczony jest do załadunku ciał na tacach lub w trumnach na odpowiedni poziom regału w komorze. Wózek może służyć również do ubierania oraz toalety pośmiertnej. Napęd pompy hydraulicznej ręczny. Wózek wykonany jest w całości z materiałów nierdzewnych - kwasoodpornych.

WIDOK / RYSUNEK WYROBU



PARAMETRY TECHNICZNE

Wymiary gabarytowe:

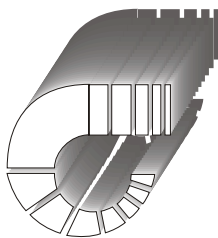
- długość	~ 2200÷2250
- szerokość	~ 750
- wysokość (w stanie złożonym)	~ 270
- zakres podnoszenia	~ 1800

INFORMACJE DODATKOWE

Przybliżony czas realizacji zamówienia : 2 tygodnie

Przykłady realizacji do obejrzenia na stronie internetowej firmy :

www.rezon.bydgoszcz.pl



PRZEDSIĘBIORSTWO PROJEKTOWO - WYKONAWCZE

REZON

Inż. **ANDRZEJ DURSKI**

85 - 236 BYDGOSZCZ ul. Grunwaldzka 32

tel./fax. (052) 322-78-04, kom. 0601-691-655

www.rezon.bydgoszcz.pl, durski@rezon.bydgoszcz.pl

Karta
katalogowa

III/W - 1b

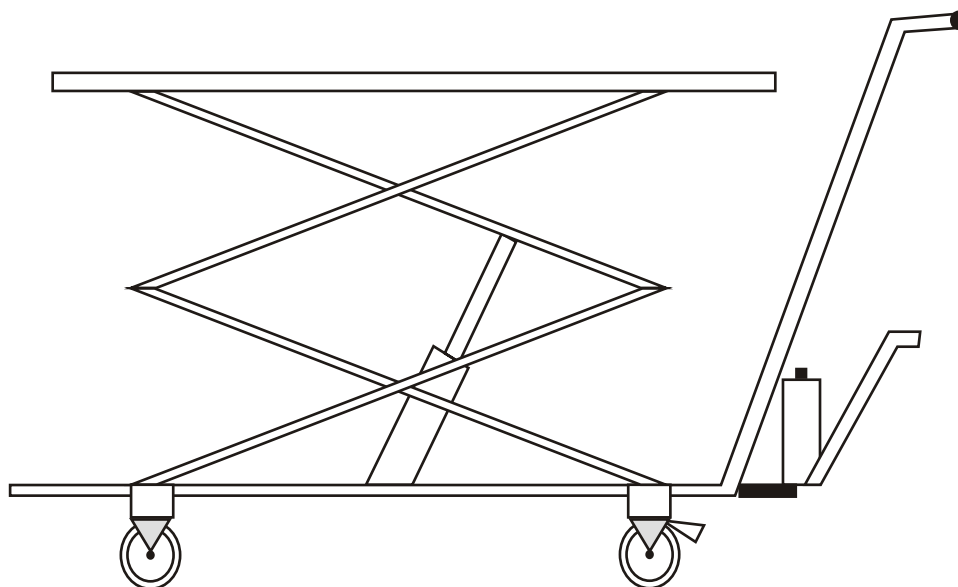
WYRÓB: HYDRAULICZNY WÓZEK TRANSPORTOWO - PODNOŚNIKOWY

TYP: WZP - 1/H/I

OPIS WYROBU

Hydrauliczny wózek transportowo - podnośnikowy z podwójnym pantografem przeznaczony jest do załadunku ciał na tacach na odpowiedni poziom regału w komorze. Wózek może służyć również do ubierania oraz toalety pośmiertnej. Napęd pompy hydraulicznej nożny. Wózek wykonany jest w całości z materiałów nierdzewnych - kwasoodpornych.

WIDOK / RYSUNEK WYROBU



PARAMETRY TECHNICZNE

Wymiary gabarytowe:

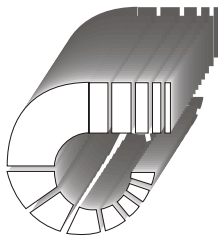
- | | |
|--------------------------------|--------------|
| - długość | ~ 220÷225 cm |
| - szerokość | ~ 75 cm |
| - wysokość (w stanie złożonym) | ~ 30 cm |
| - zakres podnoszenia | ~ 175 cm |

INFORMACJE DODATKOWE

Przybliżony czas realizacji zamówienia : 2 tygodnie

Przykłady realizacji do obejrzenia na stronie internetowej firmy :

www.rezon.bydgoszcz.pl



PRZEDSIĘBIORSTWO PROJEKTOWO - WYKONAWCZE

REZON

Inż. **ANDRZEJ DURSKI**

85 - 236 BYDGOSZCZ ul. Grunwaldzka 32

tel./fax. (052) 322-78-04, kom. 0601-691-655

www.rezon.bydgoszcz.pl, durski@rezon.bydgoszcz.pl

Karta
katalogowa

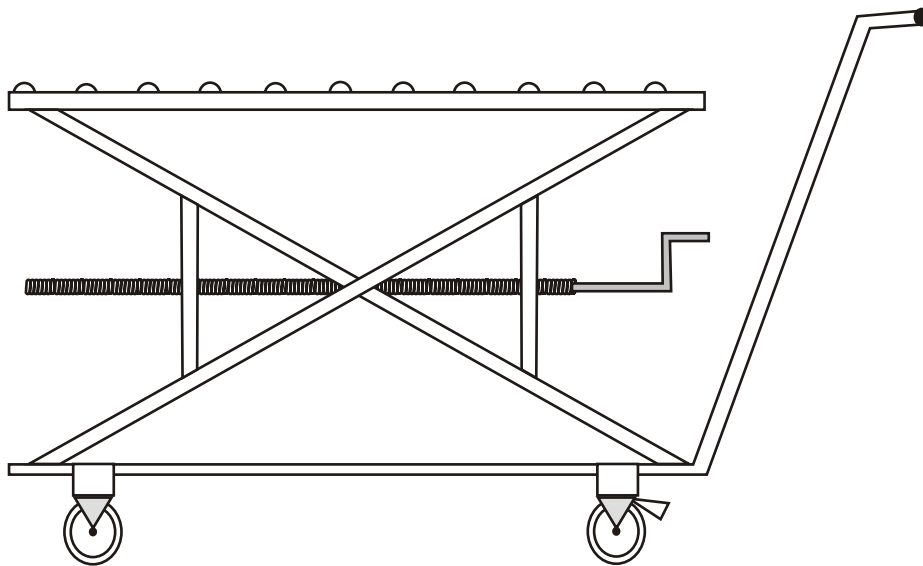
III/W - 2

WYRÓB: ŚRUBOWY WÓZEK TRANSPORTOWO - PODNOŚNIKOWY TYP: WZP - 1/S

OPIS WYROBU

Śrubowy wózek transportowo - podnośnikowy przeznaczony jest do załadunku ciał na tacach lub w trumnach na odpowiedni poziom regału w komorze. Wózek może służyć również do ubierania oraz toalety pośmiertnej. Podnoszenie wózka przy pomocy śruby - napęd ręczny korbą. Wózek wykonany jest w całości z materiałów nierdzewnych - kwasoodpornych.

WIDOK / RYSUNEK WYROBU



PARAMETRY TECHNICZNE

Wymiary gabarytowe:

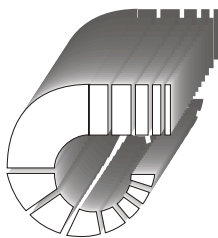
- długość	~ 2200÷2250
- szerokość	~ 750
- wysokość (w stanie złożonym)	~ 500
- zakres podnoszenia	~ 1800

INFORMACJE DODATKOWE

Przybliżony czas realizacji zamówienia : 2 tygodnie

Przykłady realizacji do obejrzenia na stronie internetowej firmy :

Www.rezon.bydgoszcz.pl



PRZEDSIĘBIORSTWO PROJEKTOWO - WYKONAWCZE

REZON

Inż. **ANDRZEJ DURSKI**

85 - 236 BYDGOSZCZ ul. Grunwaldzka 32

tel./fax. (052) 322-78-04, kom. 0601-691-655

www.rezon.bydgoszcz.pl, durski@rezon.bydgoszcz.pl

Karta
katalogowa

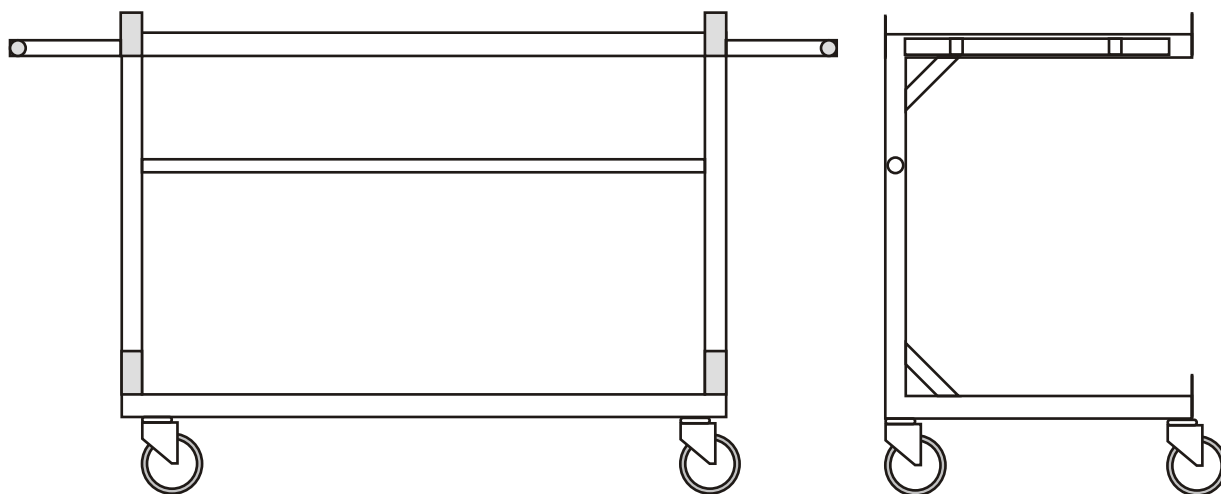
III/W - 3

WYRÓB: UNIWERSALNY WÓZEK TRANSPORTOWY TYP: UW - 1

OPIS WYROBU

Uniwersalny wózek transportowy wykonany jest w postaci ramy posiadającej cztery blokowalne kółka jezdne. Wózek przeznaczony jest do transportu ciał w trumnach oraz na tacach, jednocześnie może być wykorzystany jako jednostka magazynująca dla komór chłodniczych. Wózek w całości wykonany jest z materiałów nierdzewnych - kwasoodpornych.

WIDOK / RYSUNEK WYROBU



PARAMETRY TECHNICZNE

Wymiary gabarytowe:

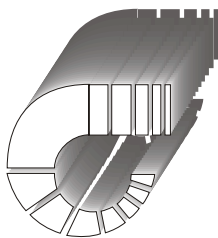
- | | |
|-------------------------|--------------|
| - długość | ~ 1800 |
| - szerokość | ~ 750 |
| - wysokość | ~ 850 |
| - wykonanie uniwersalne | ~ lewy/prawy |

INFORMACJE DODATKOWE

Przybliżony czas realizacji zamówienia : 2 tygodnie

Przykłady realizacji do obejrzenia na stronie internetowej firmy :

www.rezon.bydgoszcz.pl



PRZEDSIĘBIORSTWO PROJEKTOWO - WYKONAWCZE

REZON

Inż. **ANDRZEJ DURSKI**

85 - 236 BYDGOSZCZ ul. Grunwaldzka 32

tel./fax. (052) 322-78-04, kom. 0601-691-655

www.rezon.bydgoszcz.pl, durski@rezon.bydgoszcz.pl

Karta
katalogowa

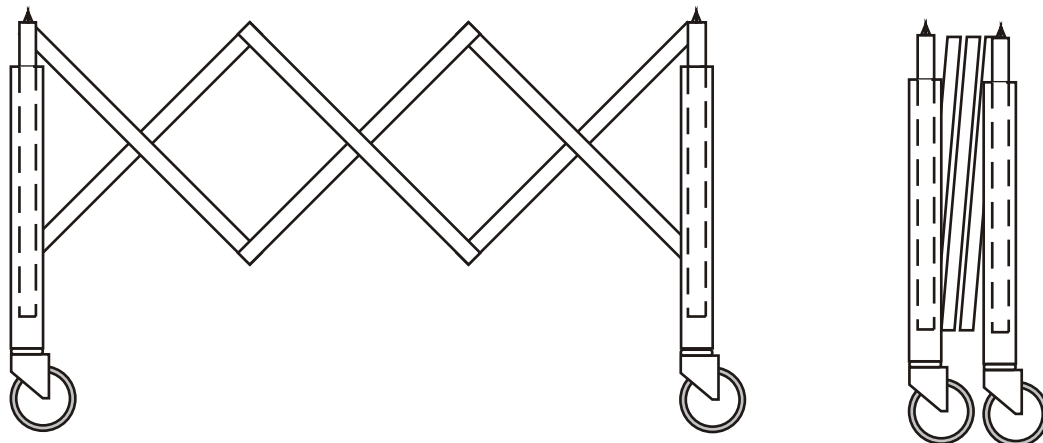
III/W - 4

WYRÓB: SKŁADANY WÓZEK NOŻYCOWY TYP: NW - 1

OPIS WYROBU

Nożycowy wózek jest wykonany w postaci składanej konstrukcji wykonanej z profili nierdzewnych i kwasoodpornych. Wózek przeznaczony jest do transportu oraz ekspozycji ciał w trumnach lub na tacach. Konstrukcja wózka umożliwia jego złożenie do niewielkich rozmiarów dla celów transportu lub składowania. Wózek może być wykonany również w wersji stacjonarnej (bez kółek).

WIDOK / RYSUNEK WYROBU



PARAMETRY TECHNICZNE

Wymiary gabarytowe:

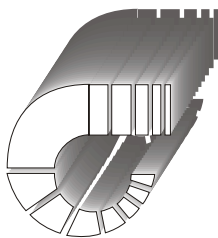
- długość	~ 1100
- szerokość	~ 600
- wysokość	~ 550/750

INFORMACJE DODATKOWE

Przybliżony czas realizacji zamówienia : 2 tygodnie

Przykłady realizacji do obejrzenia na stronie internetowej firmy :

Www.rezon.bydgoszcz.pl



PRZEDSIĘBIORSTWO PROJEKTOWO - WYKONAWCZE

REZON

Inż. **ANDRZEJ DURSKI**

85 - 236 BYDGOSZCZ ul. Grunwaldzka 32

tel./fax. (052) 322-78-04, kom. 0601-691-655

www.rezon.bydgoszcz.pl, durski@rezon.bydgoszcz.pl

Karta
katalogowa

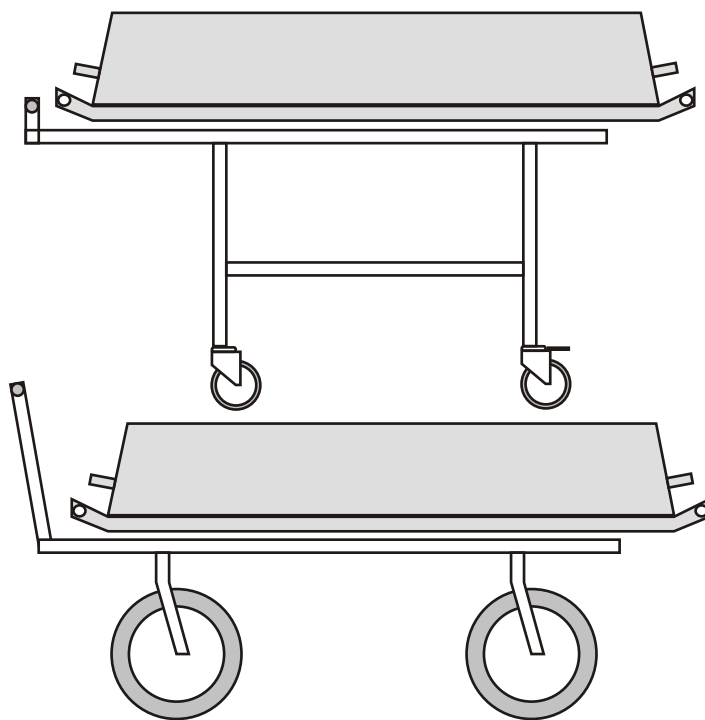
III/W - 5

WYRÓB: ZESTAW DO TRANSPORTU ZEWNĘTRZNEGO TYP: ZTZ - 1

OPIS WYROBU

Zestaw do transportu zewnętrznego składa się z wózka transportowego, tacy na ciało oraz pokrywy. Zestaw przystosowany jest do transportu po nierównym terenie (posiada duże pneumatyczne koła). Wózki wchodzące w skład zestawu mogą być wykonane w dwóch wariantach wysokościowych - niskim lub wysokim. Całość kompletu do transportu wykonana jest z materiałów nierdzewnych - kwasoodpornych.

WIDOK / RYSUNEK WYROBU



PARAMETRY TECHNICZNE

Wymiary gabarytowe:

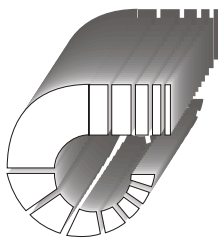
- długość	~ 2150
- szerokość	~ 700
- wysokość (niski)	~ 500
- wysokość (wysoki)	~ 800

INFORMACJE DODATKOWE

Przybliżony czas realizacji zamówienia : 2 tygodnie

Przykłady realizacji do obejrzenia na stronie internetowej firmy :

www.rezon.bydgoszcz.pl



PRZEDSIĘBIORSTWO PROJEKTOWO - WYKONAWCZE

REZON

Inż. **ANDRZEJ DURSKI**

85 - 236 BYDGOSZCZ ul. Grunwaldzka 32

tel./fax. (052) 322-78-04, kom. 0601-691-655

www.rezon.bydgoszcz.pl , durski@rezon.bydgoszcz.pl

Karta
katalogowa

III/W - 6

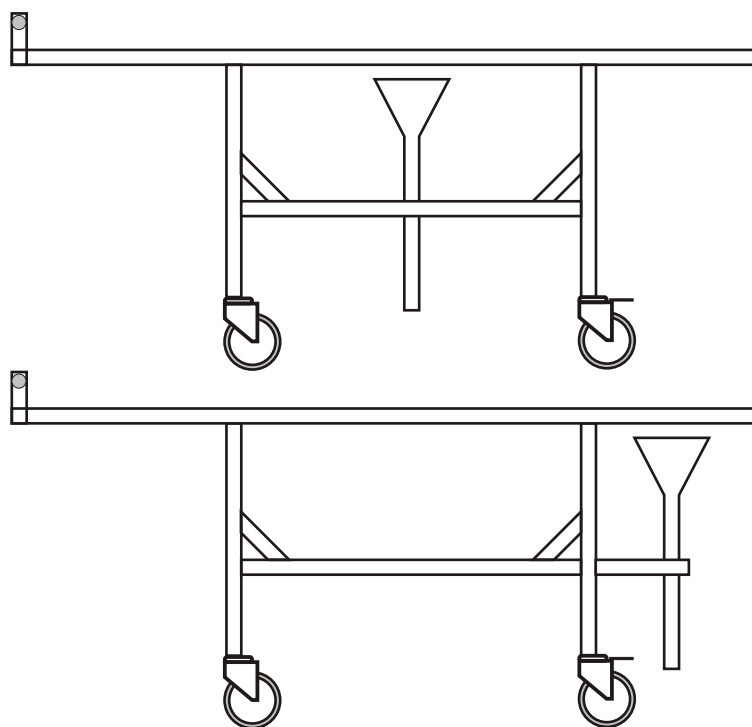
WYRÓB: ZESTAW TRANSPORTOWO - MYJĄCY

TYP: ZTM - 1

OPIS WYROBU

Zestaw transportowo - myjący służy do mycia oraz transportu ciał . Wykonywany jest w dwóch odmianach - z lejkiem umieszczonym centralnie lub skrajnie . W skład zestawu wchodzi wózek oraz taca ociekowa z otworem , dodatkowo zestaw może być zaopatrzone w pokrywę. Całość zestawu wykonana jest z materiałów nierdzewnych - kwasoodpornych.

WIDOK / RYSUNEK WYROBU



PARAMETRY TECHNICZNE

Wymiary gabarytowe:

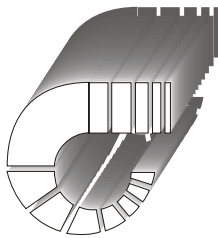
- długość	~ 2150
- szerokość	~ 700
- wysokość	~ 850

INFORMACJE DODATKOWE

Przybliżony czas realizacji zamówienia : 2 tygodnie

Przykłady realizacji do obejrzenia na stronie internetowej firmy :

Www.rezon.bydgoszcz.pl



PRZEDSIĘBIORSTWO PROJEKTOWO - WYKONAWCZE

REZON

Inż. ANDRZEJ DURSKI

85 - 236 BYDGOSZCZ ul. Grunwaldzka 32

tel./fax. (052) 322-78-04, kom. 0601-691-655

www.rezon.bydgoszcz.pl, durski@rezon.bydgoszcz.pl

Karta
katalogowa

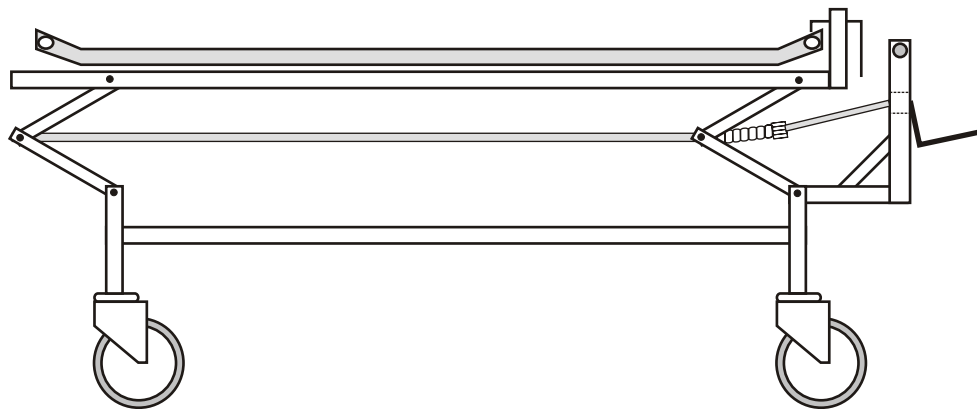
III/W - 7

WYRÓB: WÓZEK TRANSPORTOWY NISKIEGO PODNOSENIA TYP: WTN - 1

OPIS WYROBU

Wózek transportowy niskiego podnoszenia wykonany jest w postaci mobilnej ramy umożliwiającej podnoszenie w zakresie około 30 cm . Wózek przystosowany jest do transportu w pomieszczeniach szpitala jak również po nierównym terenie , posiada 4 duże, skrętne koła z blokadą ruchu .Podnoszona górna rama wózka jest kompatybilna z tacami oraz posiada blokadę zabezpieczającą przed zsunieniem się tacy . Całość wózka do transportu wykonana jest z materiałów nierdzewnych - kwasoodpornych.

WIDOK / RYSUNEK WYROBU



PARAMETRY TECHNICZNE

Wymiary gabarytowe:

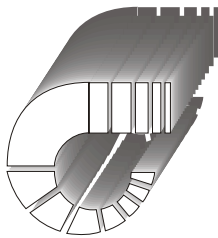
- długość	~ 1900
- szerokość	~ 600
- wysokość (Zakres podnoszenia)	~ 650 do 950

INFORMACJE DODATKOWE

Przybliżony czas realizacji zamówienia : 2 tygodnie

Przykłady realizacji do obejrzenia na stronie internetowej firmy :

Www.rezon.bydgoszcz.pl



PRZEDSIĘBIORSTWO PROJEKTOWO - WYKONAWCZE

REZON

Inż. **ANDRZEJ DURSKI**

85 - 236 BYDGOSZCZ ul. Grunwaldzka 32

tel./fax. (052) 322-78-04, kom. 0601-691-655

www.rezon.bydgoszcz.pl, durski@rezon.bydgoszcz.pl

Karta
katalogowa

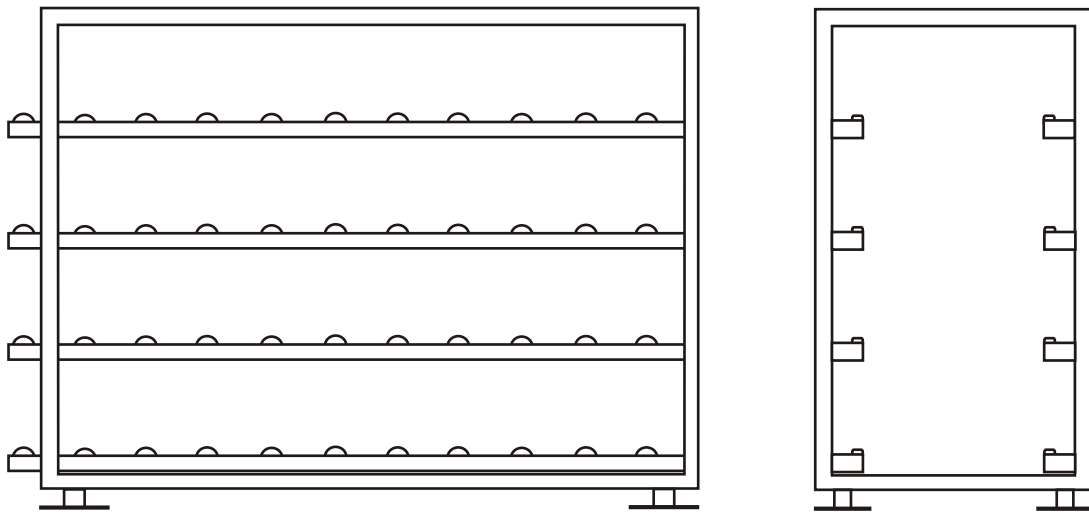
III/R - 1

WYRÓB: REGAŁ DLA ZAŁADUNKU CZOŁOWEGO CIAŁ NA TACACH I W TRUMNACH TYP: RC - 1

OPIS WYROBU

Regał dla załadunku czołowego przystosowany jest do przechowywania ciał w trumnach lub na tacach w pomieszczeniach chłodni. Regał wyposażony jest w prowadnice rolkowe ułatwiające załadunek i wyładunek ciał. Całość regału wykonana jest z materiałów nierdzewnych kwasoodpornych. Ilość poziomów regału ustalana jest indywidualnie w zależności od potrzeb klienta.

WIDOK / RYSUNEK WYROBU



PARAMETRY TECHNICZNE

Wymiary gabarytowe:

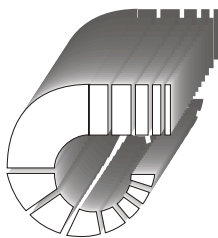
- | | |
|-------------|-----------------|
| - długość | ~ 1700 |
| - szerokość | ~ 800/900 |
| - wysokość | ~ wg zamówienia |

INFORMACJE DODATKOWE

Przybliżony czas realizacji zamówienia : 2 tygodnie

Przykłady realizacji do obejrzenia na stronie internetowej firmy :

Www.rezon.bydgoszcz.pl



PRZEDSIĘBIORSTWO PROJEKTOWO - WYKONAWCZE

REZON

Inż. **ANDRZEJ DURSKI**

85 - 236 BYDGOSZCZ ul. Grunwaldzka 32

tel./fax. (052) 322-78-04, kom. 0601-691-655

www.rezon.bydgoszcz.pl, durski@rezon.bydgoszcz.pl

Karta
katalogowa

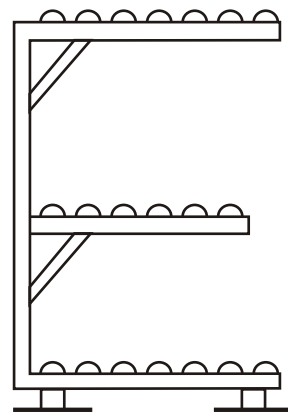
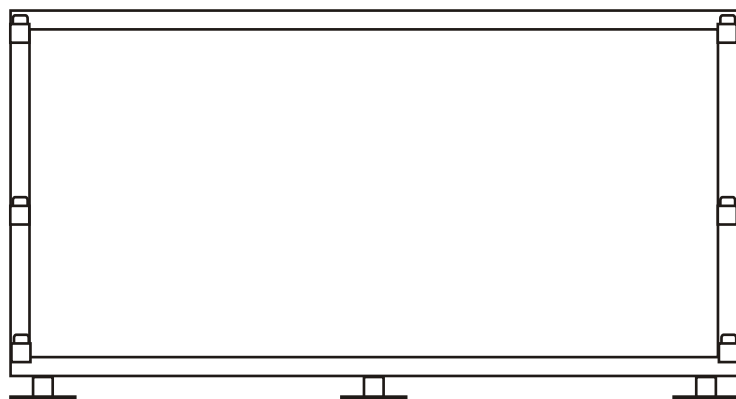
III/R - 2

WYRÓB: REGAŁ DLA ZAŁADUNKU BOCZNEGO CIAŁ NA TACACH I W TRUMNACH TYP: RB - 1

OPIS WYROBU

Regał dla załadunku bocznego przystosowany jest do przechowywania ciał w trumnach lub na tacach w pomieszczeniach chłodni. Regał wyposażony jest w prowadnice rolkowe ułatwiające załadunek i wyładunek ciał. Całość regału wykonana jest z materiałów nierdzewnych kwasoodpornych. Ilość poziomów regału ustalana jest indywidualnie w zależności od potrzeb klienta.

WIDOK / RYSUNEK WYROBU



PARAMETRY TECHNICZNE

Wymiary gabarytowe:

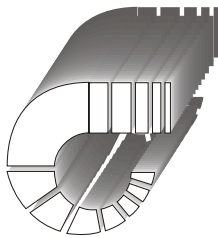
- | | |
|-------------|-----------------|
| - długość | ~ 1800 |
| - szerokość | ~ 800 |
| - wysokość | ~ wg zamówienia |

INFORMACJE DODATKOWE

Przybliżony czas realizacji zamówienia : 2 tygodnie

Przykłady realizacji do obejrzenia na stronie internetowej firmy :

Www.rezon.bydgoszcz.pl



PRZEDSIĘBIORSTWO PROJEKTOWO - WYKONAWCZE

REZON

Inż. ANDRZEJ DURSKI

85 - 236 BYDGOSZCZ ul. Grunwaldzka 32

tel./fax. (052) 322-78-04, kom. 0601-691-655

www.rezon.bydgoszcz.pl, durski@rezon.bydgoszcz.pl

Karta
katalogowa

III/K - 1

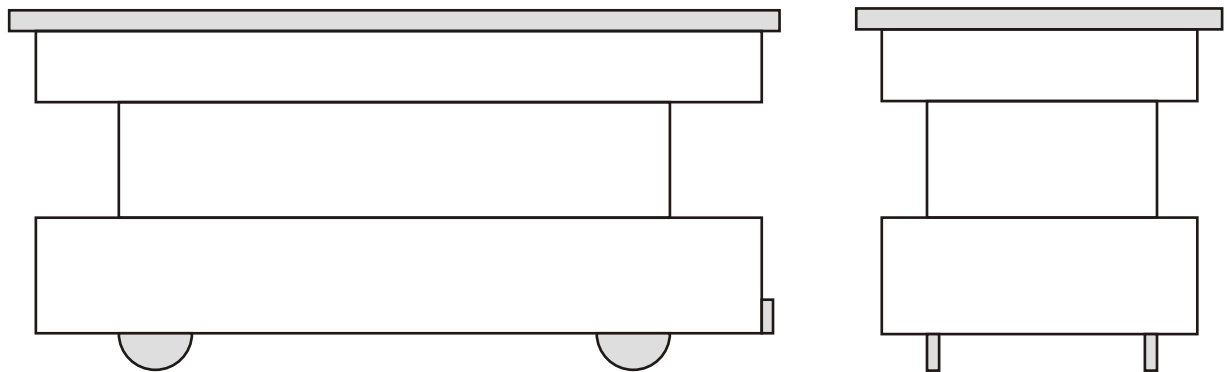
WYRÓB: KATAFALK POD TRUMNY

TYP: KPT - 1

OPIS WYROBU

Katafalk wykonany jest w postaci skrzyni drewnianej z podwoziem umożliwiającym jego przemieszczanie lub w wersji stacjonarnej. Pokrycie w kolorze wedle zamówienia. Górna płaszczyzna pokryta jest blachą nierdzewną - kwasoodporną.

WIDOK / RYSUNEK WYROBU



PARAMETRY TECHNICZNE

Wymiary gabarytowe:

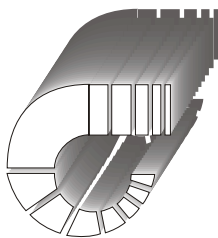
- długość ~ 1800
- szerokość ~ 750
- wysokość ~ 500

INFORMACJE DODATKOWE

Przybliżony czas realizacji zamówienia : 2 tygodnie

Przykłady realizacji do obejrzenia na stronie internetowej firmy :

Www.rezon.bydgoszcz.pl



PRZEDSIĘBIORSTWO PROJEKTOWO - WYKONAWCZE

REZON

Inż. **ANDRZEJ DURSKI**

85 - 236 BYDGOSZCZ ul. Grunwaldzka 32

tel./fax. (052) 322-78-04, kom. 0601-691-655

www.rezon.bydgoszcz.pl , durski@rezon.bydgoszcz.pl

Karta
katalogowa

III/T - 1

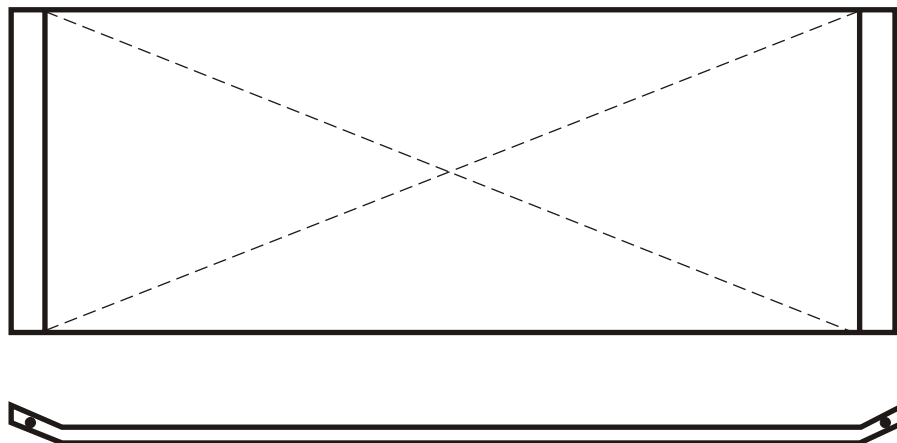
WYRÓB: TACA NA CIAŁA

TYP: TC - 1

OPIS WYROBU

Taca na ciała wykonana jest w całości z materiałów nierdzewnych - kwasoodpornych. Przeznaczona jest do składowania oraz transportowania ciał. Taca posiada dwa uchwyty do transportu oraz załadunku.

WIDOK / RYSUNEK WYROBU



PARAMETRY TECHNICZNE

Wymiary gabarytowe:

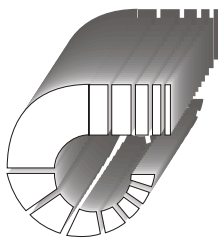
- długość	~ 2100
- szerokość	~ 640
- wysokość	~ 70

INFORMACJE DODATKOWE

Przybliżony czas realizacji zamówienia : 2 tygodnie

Przykłady realizacji do obejrzenia na stronie internetowej firmy :

www.rezon.bydgoszcz.pl



PRZEDSIĘBIORSTWO PROJEKTOWO - WYKONAWCZE

REZON

Inż. **ANDRZEJ DURSKI**

85 - 236 BYDGOSZCZ ul. Grunwaldzka 32

tel./fax. (052) 322-78-04, kom. 0601-691-655

www.rezon.bydgoszcz.pl, durski@rezon.bydgoszcz.pl

Karta
katalogowa

III/S - 1

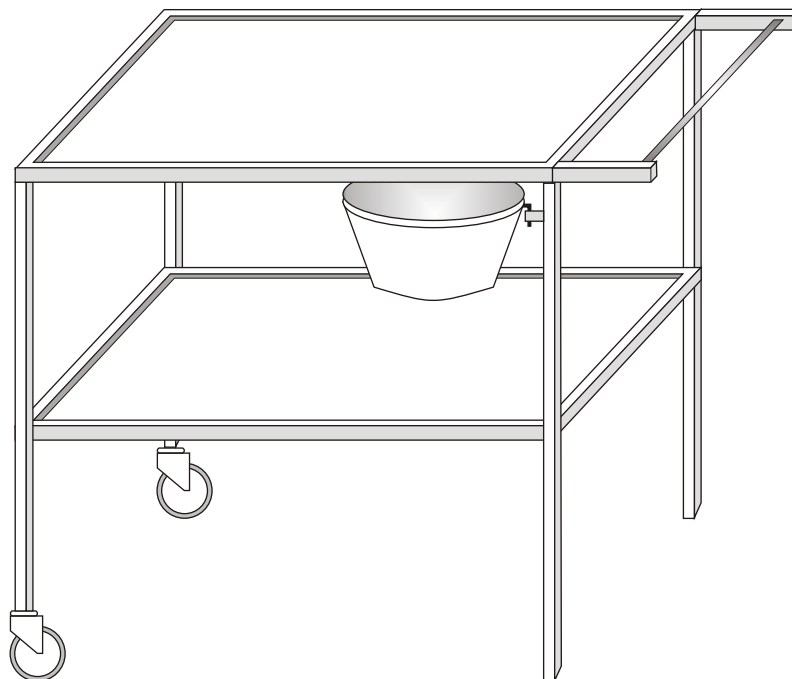
WYRÓB: STOLIK NARZĘDZIOWY

TYP: SN - 1

OPIS WYROBU

Stolik narzędziowy (do instrumentowania) typ SN-1 przeznaczony jest na narzędzia oraz sprzęt używany przy sekcjach zwłok. Posiada pewną, sprawdzoną konstrukcję w postaci ramy wyposażonej w 2 wymiowane (do mycia i dezynfekcji) blaty robocze (górny i dolny), uchwyt do przemieszczania stolika oraz 2 blokowane kółka jezdne. Dodatkowo z boku stolik wyposażony jest w obrotowo osadzoną wymiowaną misę.

WIDOK / RYSUNEK WYROBU



PARAMETRY TECHNICZNE

Wymiary gabarytowe:

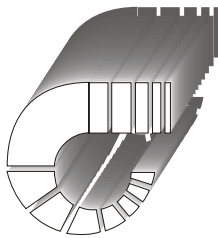
- | | |
|-------------|--------------------|
| - długość | ~ 850 (+50 uchwyt) |
| - szerokość | ~ 650 |
| - wysokość | ~ 850 |

INFORMACJE DODATKOWE

Przybliżony czas realizacji zamówienia : 2 tygodnie

Przykłady realizacji do obejrzenia na stronie internetowej firmy :

Www.rezon.bydgoszcz.pl



PRZEDSIĘBIORSTWO PROJEKTOWO - WYKONAWCZE

REZON

Inż. ANDRZEJ DURSKI

85 - 236 BYDGOSZCZ ul. Grunwaldzka 32

tel./fax. (052) 322-78-04, kom. 0601-691-655

www.rezon.bydgoszcz.pl , durski@rezon.bydgoszcz.pl

Karta
katalogowa

III/S - 2

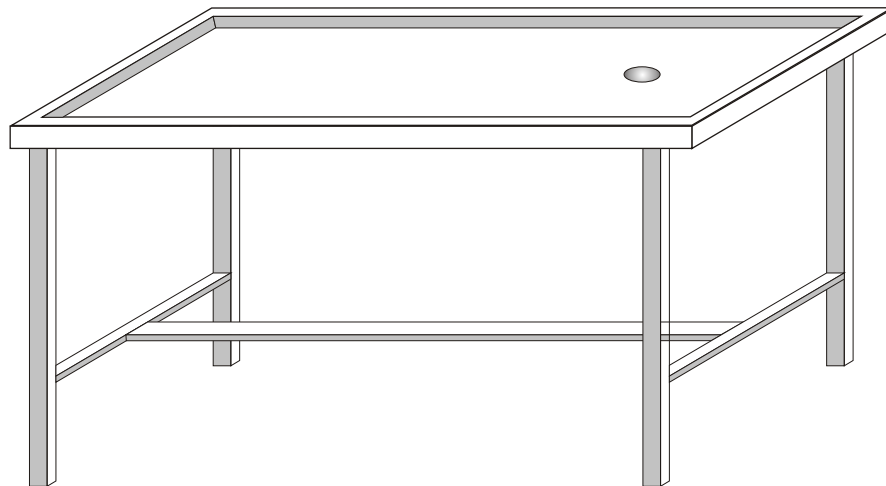
WYRÓB: STOLIK POMOCNICZY

TYP: SP - 1

OPIS WYROBU

Stolik pomocniczy przeznaczony jest do współpracy ze stołem sekcyjnym, wykonany w całości ze stali nierdzewnej - kwasoodpornej. Konstrukcja spawana w postaci odpowiednio ukształtowanego blatu wspartego na 4 nogach z niewielką regulacją położenia. Błat wyposażony w splot z czopowanym odpływem oraz możliwością odprowadzania płynów. Dodatkowym wyposażeniem są 2 perforowane płyty ociekowe. Stolik wykonywany w 2 wersjach: stacjonarnej oraz wyposażonej w 4 kółka jezdne.

WIDOK / RYSUNEK WYROBU



PARAMETRY TECHNICZNE

Wymiary gabarytowe:

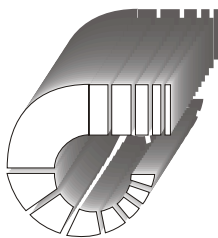
- | | |
|-------------|-----------|
| - długość | ~ 1000 mm |
| - szerokość | ~ 700 mm |
| - wysokość | ~ 850 mm |

INFORMACJE DODATKOWE

Przybliżony czas realizacji zamówienia : 2 tygodnie

Przykłady realizacji do obejrzenia na stronie internetowej firmy :

www.rezon.bydgoszcz.pl



PRZEDSIĘBIORSTWO PROJEKTOWO - WYKONAWCZE

REZON

Inż. ANDRZEJ DURSKI

85 - 236 BYDGOSZCZ ul. Grunwaldzka 32

tel./fax. (052) 322-78-04, kom. 0601-691-655

www.rezon.bydgoszcz.pl, durski@rezon.bydgoszcz.pl

Karta
katalogowa

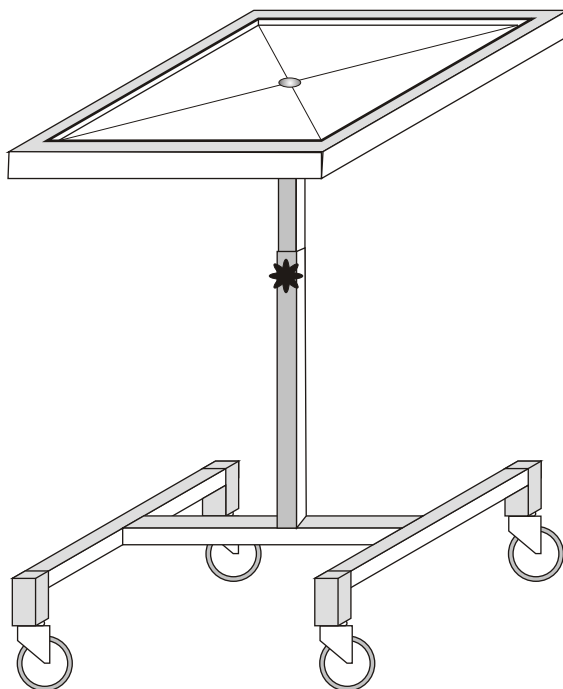
III/S - 3

WYRÓB: STOLIK DO INSTRUMENTOWANIA TYP: SI - 1

OPIS WYROBU

Stolik do instrumentowania przeznaczony jest do współpracy ze stołem sekcyjnym, wykonany w całości ze stali nierdzewnej - kwasoodpornej. Konstrukcja spawana w postaci małego blatu roboczego z wyjmowanym wkładem osadzona jest na nodze o regulowanej wysokości wyposażonej w cztery obrotowe kółka.

WIDOK / RYSUNEK WYROBU



PARAMETRY TECHNICZNE

Wymiary gabarytowe:

- długość	~ 500 mm
- szerokość	~ 650 mm
- wysokość	~ 800 - 1300 mm

INFORMACJE DODATKOWE

Przybliżony czas realizacji zamówienia : 2 tygodnie

Przykłady realizacji do obejrzenia na stronie internetowej firmy :

Www.rezon.bydgoszcz.pl